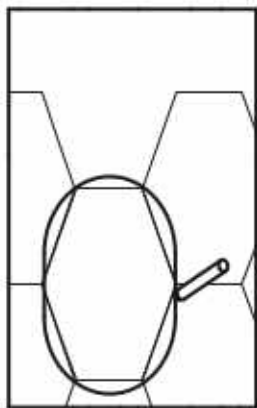


# Инструкция по монтажу выхода вентиляции канализации на плоскую кровлю

Инструкция по монтажу  
на металлочерепицу  
на обратной стороне.

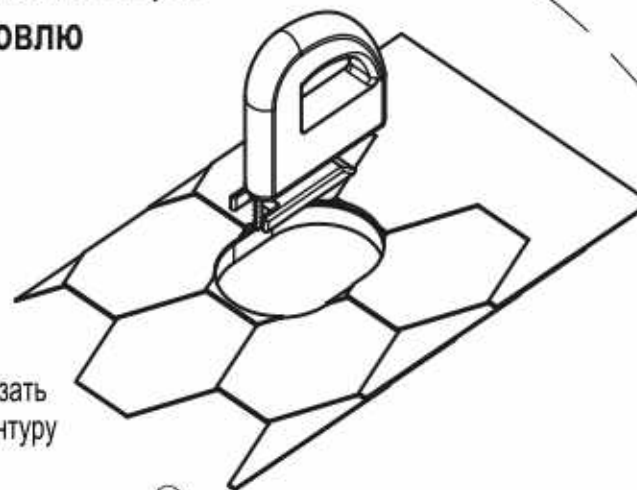
1

Обвести  
шаблон



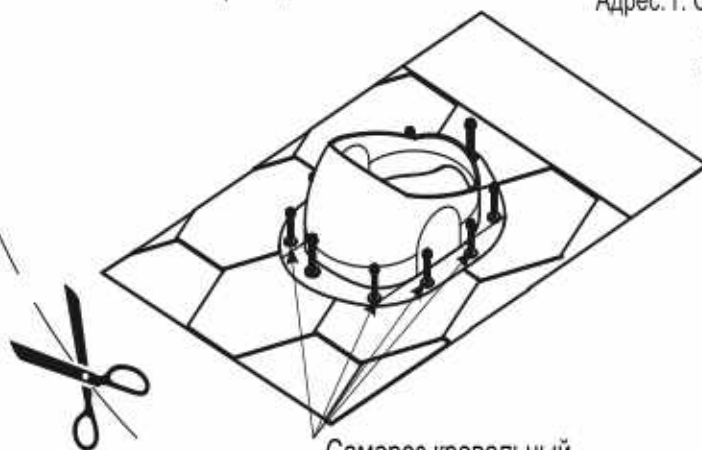
2

Вырезать  
по контуру



3

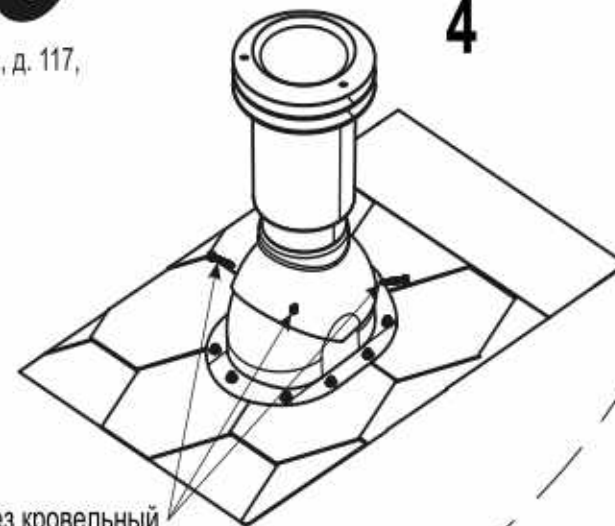
Удалить защитную  
бумагу, и установить  
проходной элемент



Саморез кровельный  
4.8x29 (10 шт)

4

Саморез кровельный  
4.8x29 (4 шт)



# Viotto®

Адрес: г. Смоленск, Рославльское ш., д. 117,  
тел.: +7 (4812) 26-86-32  
info@viotto.ru viotto.ru

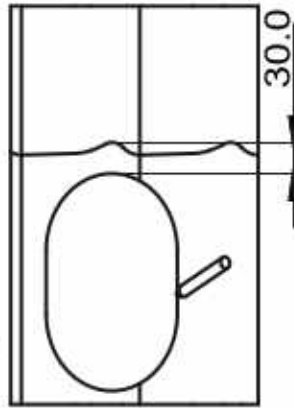
Вырезать шаблон по контуру, приложить к кровельному покрытию

# Инструкция по монтажу выхода вентиляции канализации на металлочерепицу

Инструкция по монтажу  
на плоскую кровлю  
на обратной стороне.

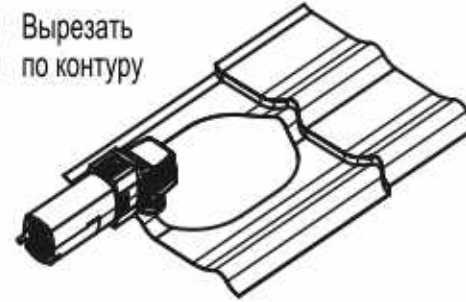
1

Обвести  
шаблон



2

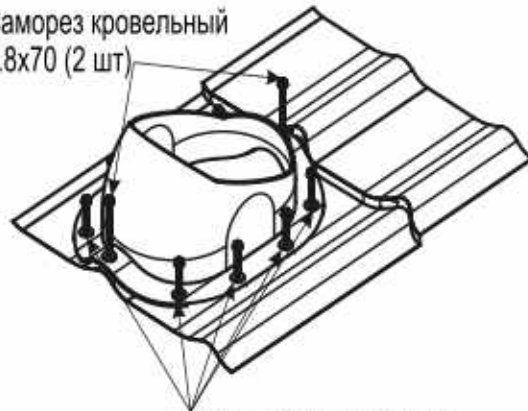
Вырезать  
по контуру



3

Удалить защитную  
бумагу, и установить  
проходной элемент

Саморез кровельный  
4.8x70 (2 шт)



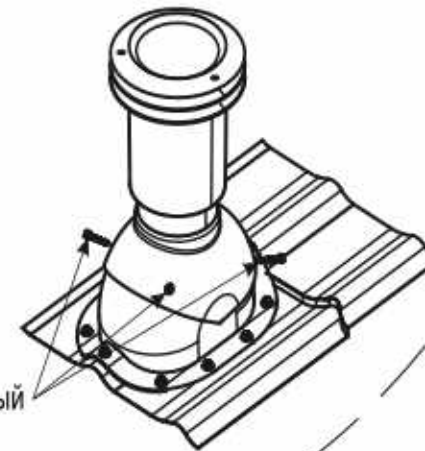
Саморез кровельный  
4.8x29 (8 шт)

# Viotto®

Адрес: г. Смоленск, Рославльское ш., д. 117,  
тел.: +7 (4812) 26-86-32  
info@viotto.ru viotto.ru

4

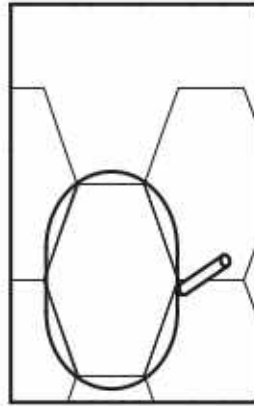
Саморез кровельный  
4.8x29 (4 шт)



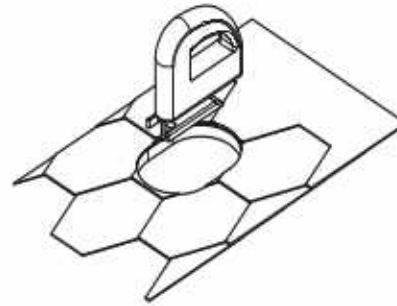
Вырезать шаблон по контуру, приложить к кровельному покрытию

## Инструкция по монтажу выхода вентиляции канализации на мягкую кровлю

**1** Обвести  
шаблон



**2** Вырезать  
по контуру



**3** Нанести на нижнюю часть  
битумный клей  
(в комплектацию  
не входит)



**4** Установить проходной элемент  
внахлест на мягкую черепицу на 20 мм

Забейте кровельные  
гвозди  
(в комплектацию  
не входят)

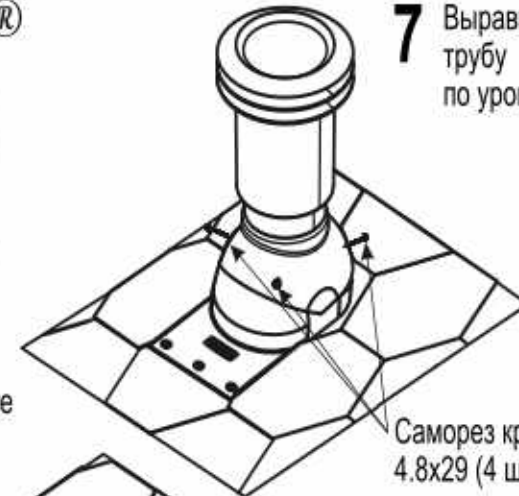


Саморез кровельный  
4.8\*29 (3шт.)

# Viotto®

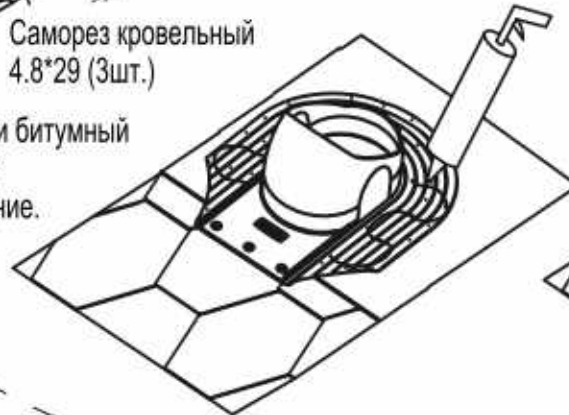
Адрес: г. Смоленск, Рославльское ш., д. 117,  
тел.: +7 (4812) 26-86-32  
info@viotto.ru viotto.ru

**7** Выравниваем  
трубу  
по уровню.



Саморез кровельный  
4.8x29 (4 шт)

**5** Нанести битумный  
клей на  
основание.



**6** Смонтируйте  
черепицу  
вокруг  
основания.

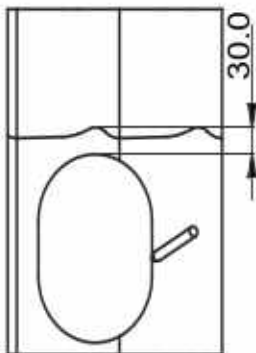


Вырезать шаблон по контуру, приложить к кровельному покрытию

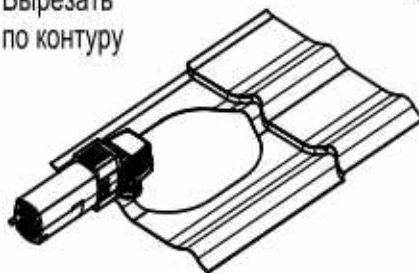
# Инструкция по монтажу выхода вентиляции канализации на универсальный проходной элемент на металлочерепицу

Инструкция по монтажу  
на профилированный лист  
на обратной стороне.

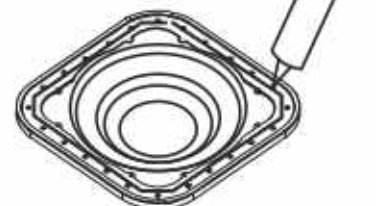
**1** Обвести  
шаблон



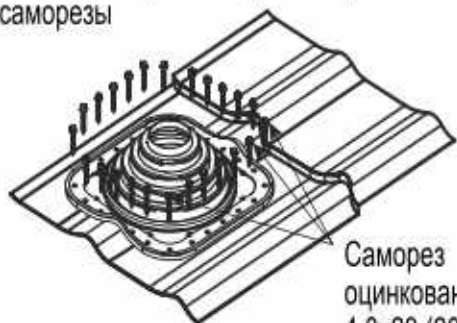
**2** Вырезать  
по контуру



**3** Подрезать проходку под  
необходимый диаметр трубы.  
Размеры указаны на проходке.  
Нанести кровельный герметик  
(в комплектацию не входит)



**4** Устанавливаем проходной элемент EPDM.  
Монтируем крест на крест на кровельные  
саморезы



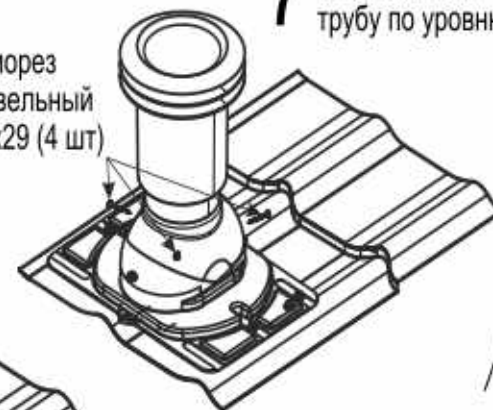
Саморез  
оцинкованный  
4.8x29 (20 шт)

# Viotto®

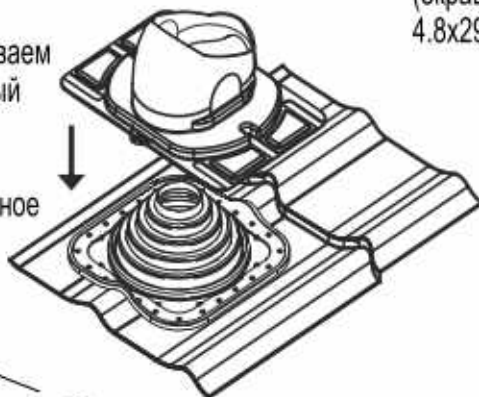
Адрес: г. Смоленск, Рославльское ш., д. 117,  
тел.: +7 (4812) 26-86-32  
info@viotto.ru viotto.ru

Саморез  
кровельный  
4.8x29 (4 шт)

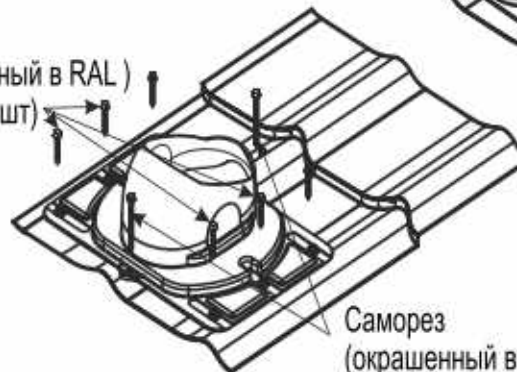
**7** Выравниваем  
трубу по уровню



**5** Устанавливаем  
пластиковый  
проходной  
элемент  
на кровельное  
покрытие.



Саморез  
(окрашенный в RAL)  
4.8x29 (8 шт)



Саморез  
(окрашенный в RAL)  
4.8x70 (2 шт)

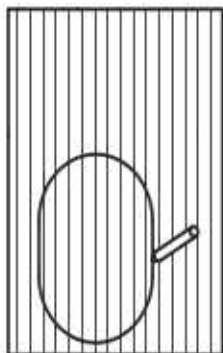
**6** Монтируем саморезы  
в посадочные места.

Вырезать шаблон по контуру, приложить к кровельному покрытию

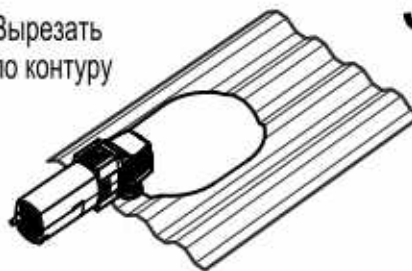
# Инструкция по монтажу выхода вентиляции канализации на универсальный проходной элемент на профилированный лист

Инструкция по монтажу  
на металлочерепицу  
на обратной стороне.

**1** Обвести  
шаблон



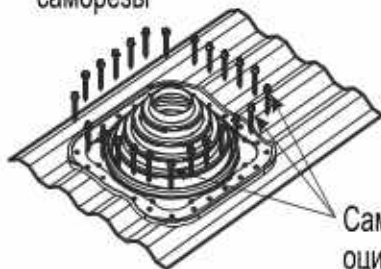
**2** Вырезать  
по контуру



**3** Подрезать проходку под  
необходимый диаметр трубы.  
Размеры указаны на проходке.  
Нанести кровельный герметик  
(в комплектацию не входит)



**4** Устанавливаем проходной элемент EPDM.  
Монтируем крест на крест на кровельные  
саморезы

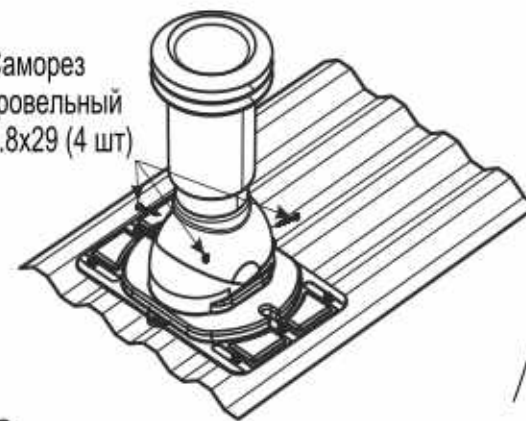


Саморез  
оцинкованный  
4.8x29 (20 шт)

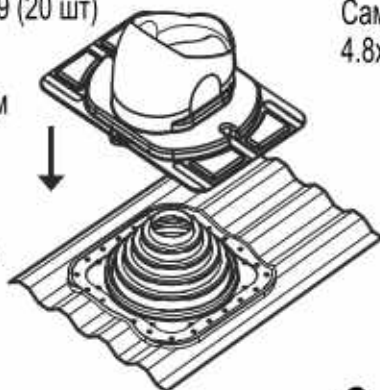
# Viotto®

Адрес: г. Смоленск, Рославльское ш., д. 117,  
тел.: +7 (4812) 26-86-32  
info@viotto.ru viotto.ru

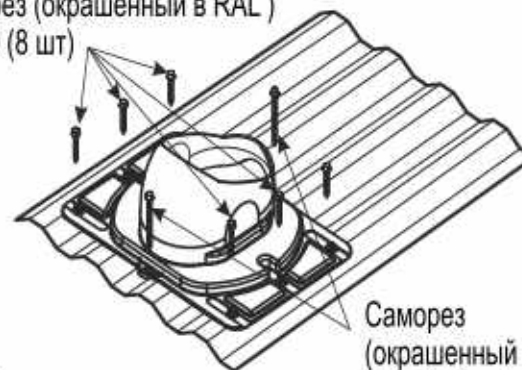
Саморез  
кровельный  
4.8x29 (4 шт)



**5** Устанавливаем  
пластиковый  
проходной  
элемент  
на кровельное  
покрытие.



Саморез (окрашенный в RAL)  
4.8x29 (8 шт)



Саморез  
(окрашенный в RAL)  
4.8x70 (2 шт)

**6** Монтируем саморезы  
в посадочные места.

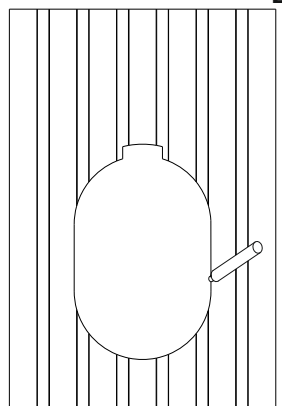
**7** Выравниваем  
трубу по уровню

Вырезать шаблон по контуру, приложить к кровельному покрытию

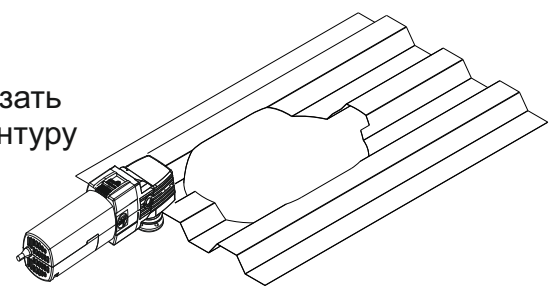
# Инструкция по монтажу на профиль С20 на обратной стороне

## Инструкция по монтажу выхода вентиляции канализации на профиль С21

**1**  
Обвести  
шаблон

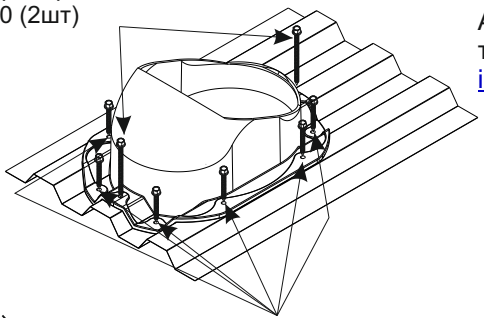


**2** Вырезать  
по контуру



**3** Удалить защитную  
бумагу, и установить  
проходной элемент

Саморез кровельный  
4.8x70 (2шт)

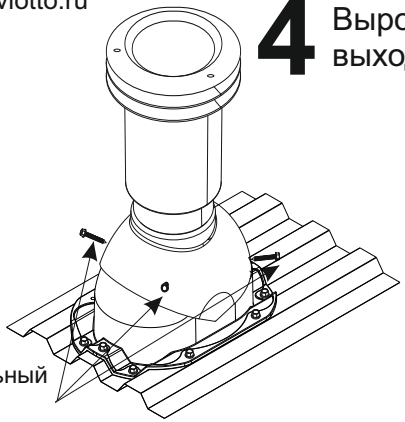


Саморез кровельный  
4.8x29 (8шт)

# Viotto®

Адрес: г. Смоленск, Рославльское ш., д.117,  
тел.: +7(4812)26-86-32  
[info@viotto.ru](mailto:info@viotto.ru) [viotto.ru](http://viotto.ru)

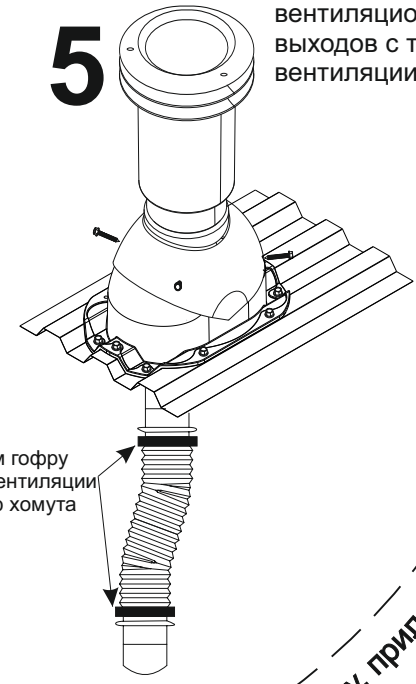
**4** Выровнять  
выход



Саморез кровельный  
4.8x29 (4шт)

**5**

Гофра для  
соединения  
вентиляционных  
выходов с трубами  
вентиляции.



Соединяем гофру  
с трубой вентиляции  
с помощью хомута

Вырезать шаблон по контуру, приложить к кровельному покрытию

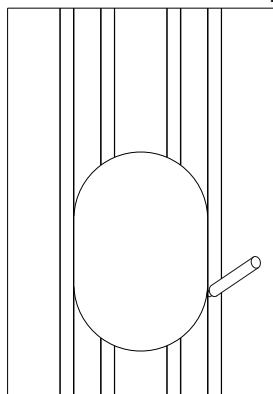


# Инструкция по монтажу на профиль С21 на обратной стороне

## Инструкция по монтажу выхода вентиляции канализации на профиль С20

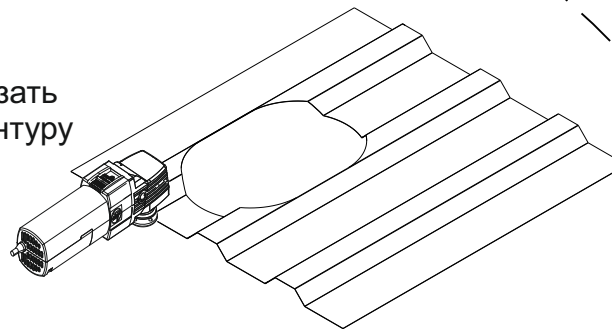
**1**

Обвести  
шаблон



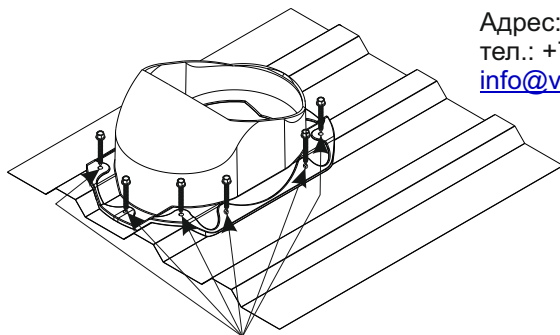
**2**

Вырезать  
по контуру



**3**

Удалить защитную  
бумагу, и установить  
проходной элемент

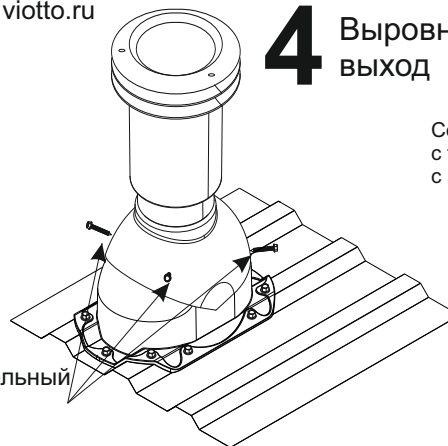


Саморез кровельный  
4.8x29 (10шт)

Адрес: г. Смоленск, Рославльское ш., д.117,  
тел.: +7(4812)26-86-32  
[info@viotto.ru](mailto:info@viotto.ru) viotto.ru

**4**

Выровнять  
выход



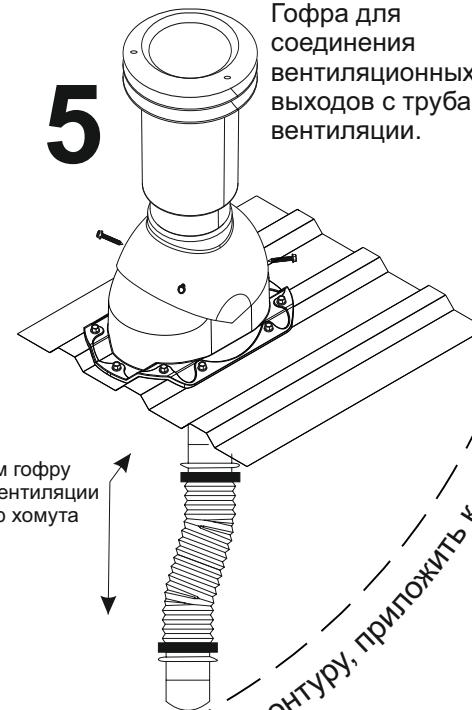
Саморез кровельный  
4.8x29 (4шт)

**5**

Гофра для  
соединения  
вентиляционных  
выходов с трубами  
вентиляции.



Соединяем гофру  
с трубой вентиляции  
с помощью хомута



Вырезать шаблон по контуру, приложить к кровельному покрытию