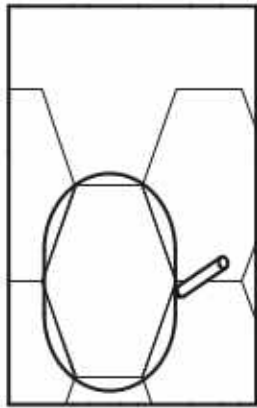


# Инструкция по монтажу подкровельного вентилятора на плоскую кровлю

Инструкция по монтажу  
на металлочерепицу  
на обратной стороне.

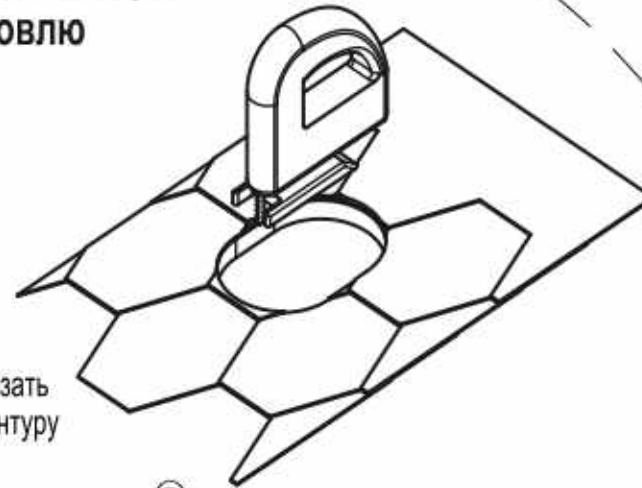
1

Обвести  
шаблон



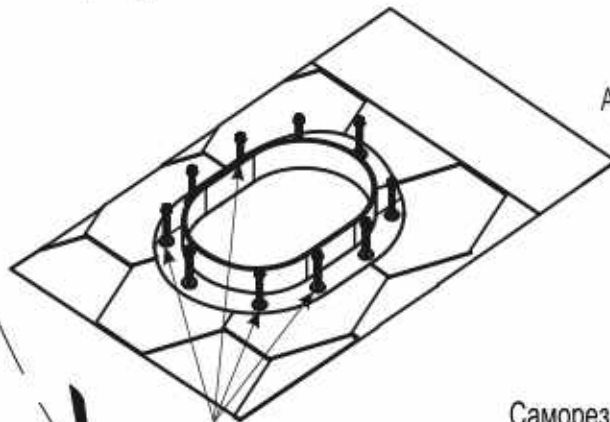
2

Вырезать  
по контуру



3

Удалить защитную  
бумагу, и установить  
проходной элемент



Саморез кровельный  
4.8x29 (10 шт)

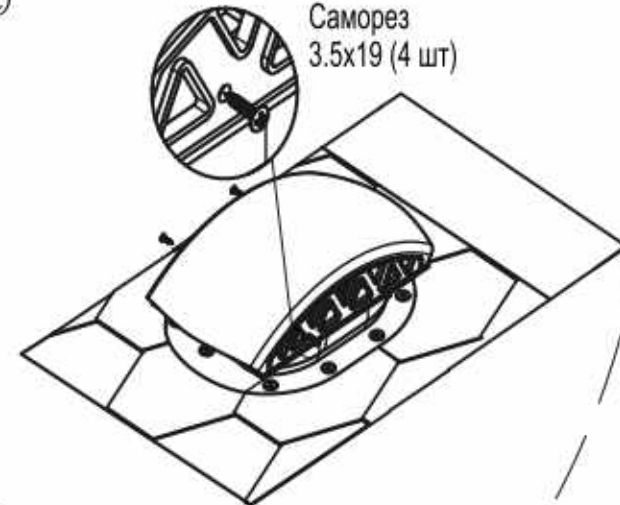


# Viotto®

Адрес: г. Смоленск, Рославльское ш., д. 117,  
тел.: +7 (4812) 26-86-32  
info@viotto.ru viotto.ru

3

Саморез  
3.5x19 (4 шт)

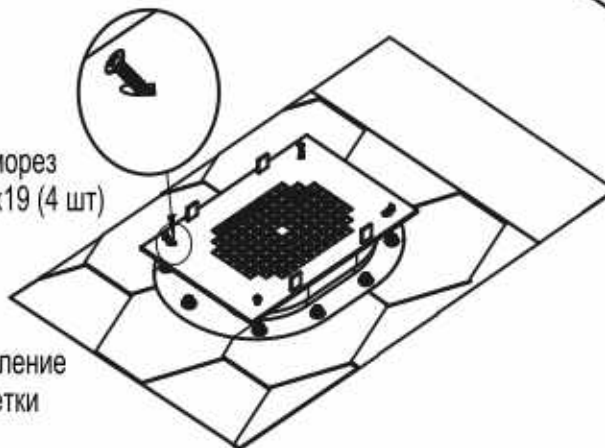


5

Расположить  
крышку в  
установочном пазе  
и закрепить

4

Крепление  
решетки



Саморез  
3.5x19 (4 шт)

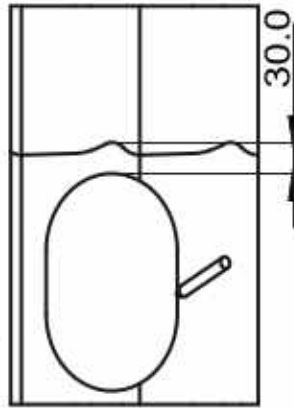
Вырезать шаблон по контуру, приложить к кровельному покрытию

# Инструкция по монтажу подкровельного вентилятора на металлочерепицу

Инструкция по монтажу  
на плоскую кровлю  
на обратной стороне.

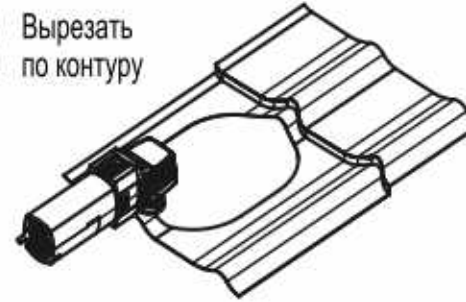
**1**

Обвести  
шаблон



**2**

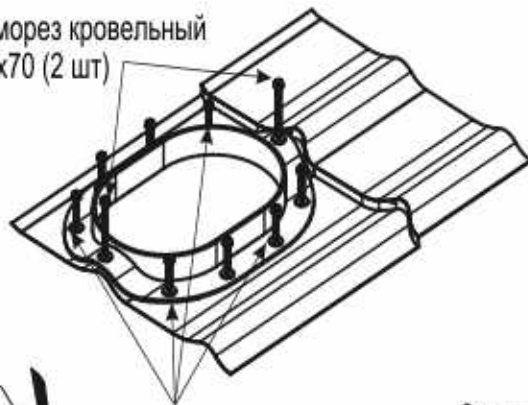
Вырезать  
по контуру



**3**

Удалить защитную  
бумагу, и установить  
проходной элемент

Саморез кровельный  
4.8x70 (2 шт)

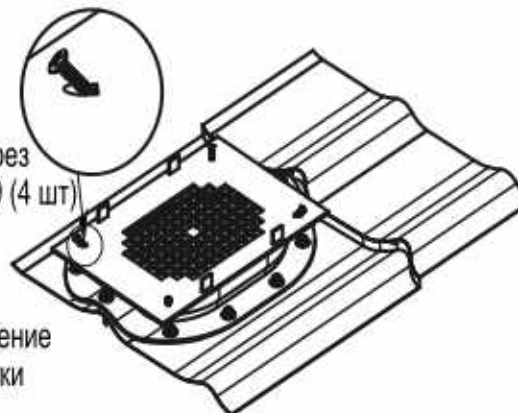


Саморез кровельный  
4.8x29 (8 шт)

**4**

Крепление  
решетки

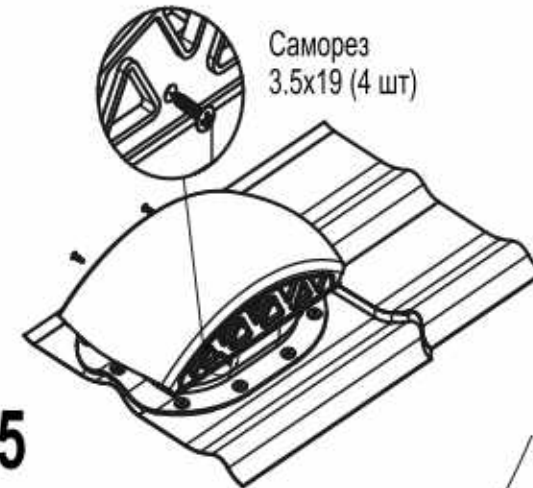
Саморез  
3.5x19 (4 шт)



**5**

Расположить крышку в  
установочном пазе и закрепить

Саморез  
3.5x19 (4 шт)



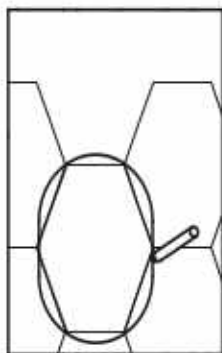
# Viotto®

Адрес: г. Смоленск, Рославльское ш., д. 117,  
тел.: +7 (4812) 26-86-32  
info@viotto.ru viotto.ru

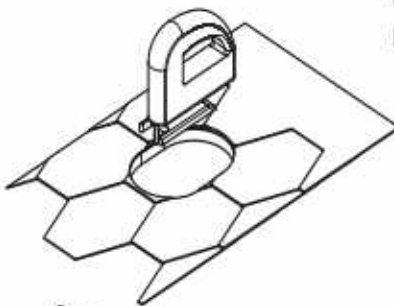
Вырезать шаблон по контуру, приложить к кровельному покрытию

## Инструкция по монтажу подкровельного вентилятора на мягкую кровлю

**1** Обвести шаблон



**2** Вырезать по контуру



**3** Нанести на нижнюю часть битумный клей (в комплектацию не входит)



**4** Установить проходной элемент внахлест на мягкую черепицу на 20 мм

Забейте кровельные гвозди (в комплектацию не входят)

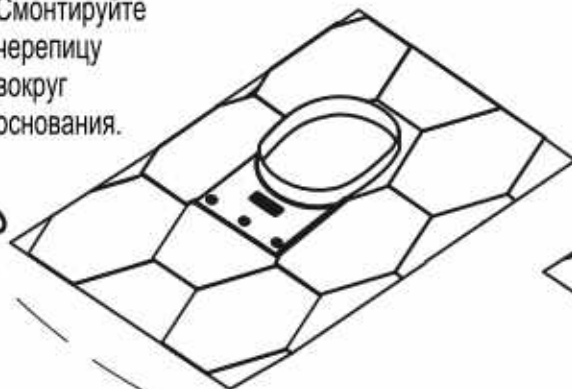


Саморез кровельный 4.8\*29 (3шт.)

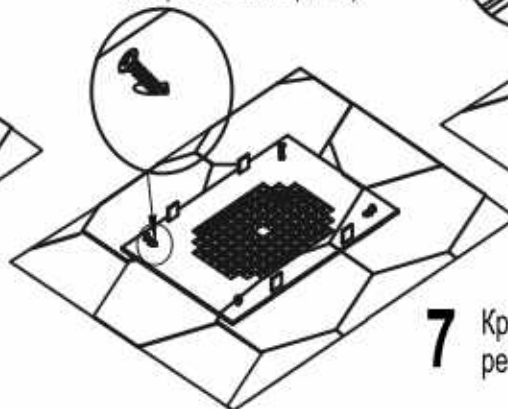
**5** Нанести битумный клей на основание.



**6** Смонтируйте черепицу вокруг основания.



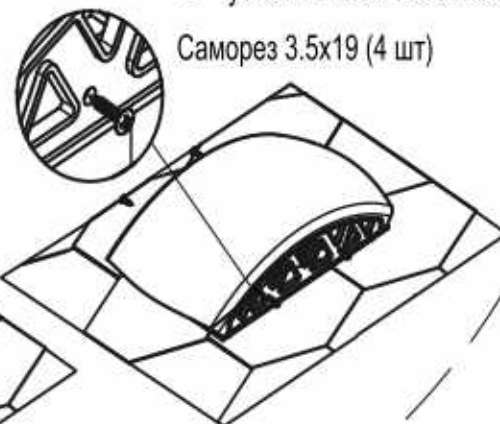
Саморез 3.5x19 (4 шт)



**7** Крепление решетки

**8** Расположить крышку в установочном пазе и закрепить

Саморез 3.5x19 (4 шт)



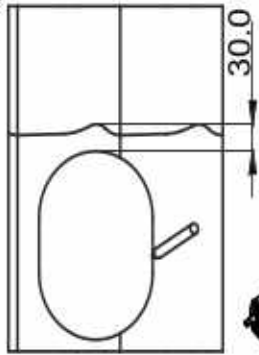
# Viotto®

Адрес: г. Смоленск, Рославльское ш., д. 117,  
тел.: +7 (4812) 26-86-32  
info@viotto.ru viotto.ru

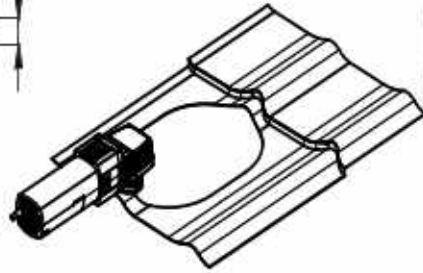
# Инструкция по монтажу подкровельного вентилятора на универсальный проходной элемент на металлочерепицу

Инструкция по монтажу на профилированный лист на обратной стороне.

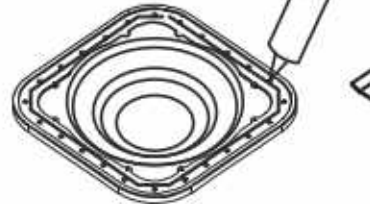
**1**  
Обвести шаблон



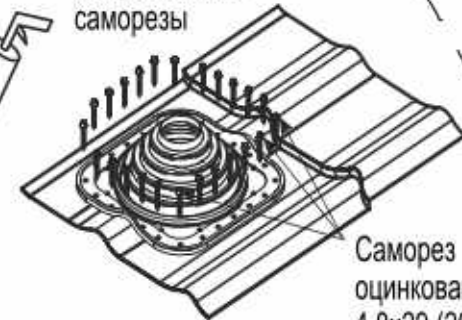
**2** Вырезать по контуру



**3** Подрезать проходку под необходимый диаметр трубы. Размеры указаны на проходке. Нанести кровельный герметик (в комплектацию не входит)

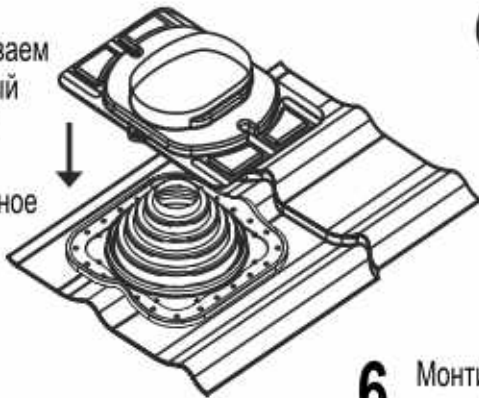


**4** Устанавливаем проходной элемент EPDM. Монтируем крест на крест на кровельные саморезы



Саморез оцинкованный 4.8x29 (20 шт)

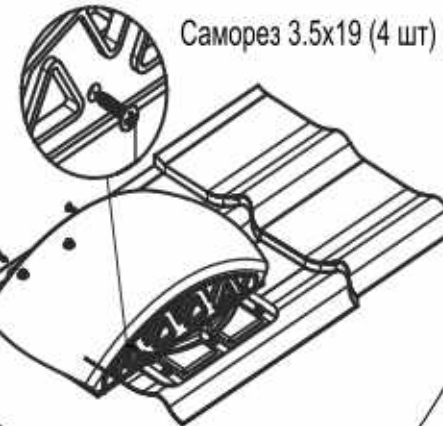
**5** Устанавливаем пластиковый проходной элемент на кровельное покрытие.



# Viotto

Адрес: г. Смоленск, Рославльское ш., д. 117,  
тел.: +7 (4812) 26-86-32  
info@viotto.ru viotto.ru

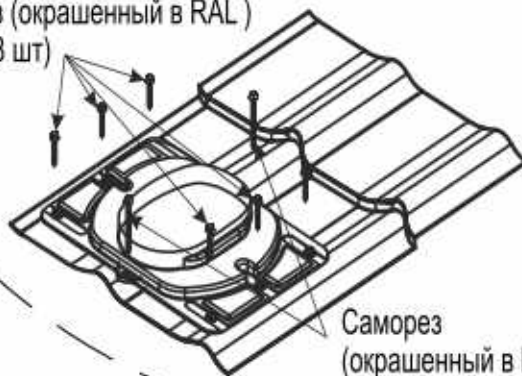
**8** Расположить крышку в установочном пазе и закрепить



Саморез 3.5x19 (4 шт)

**6** Монтируем саморезы в посадочные места.

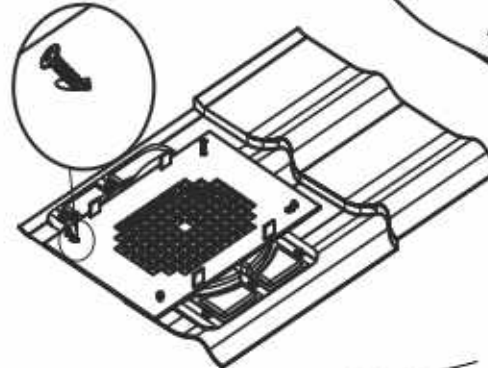
Саморез (окрашенный в RAL) 4.8x29 (8 шт)



Саморез (окрашенный в RAL) 4.8x70 (2 шт)

**7** Крепление решетки

Саморез 3.5x19 (4 шт)

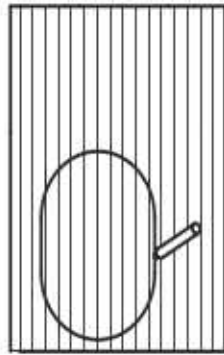


Вырезать шаблон по контуру, приложить к кровельному покрытию

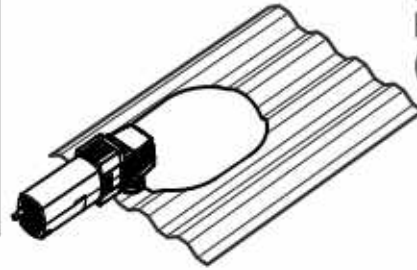
# Инструкция по монтажу подкровельного вентилятора на универсальный проходной элемент на профилированный лист

Инструкция по монтажу на металлочерепицу на обратной стороне.

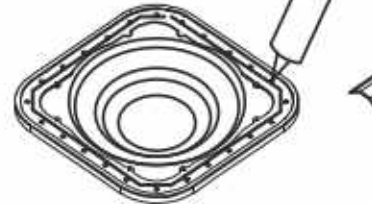
**1**  
Обвести шаблон



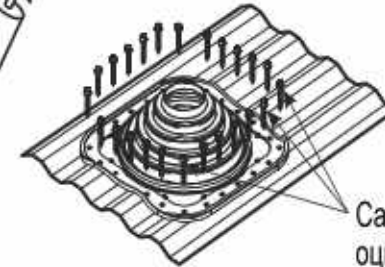
**2** Вырезать по контуру



**3** Подрезать проходку под необходимый диаметр трубы. Размеры указаны на проходке. Нанести кровельный герметик (в комплектацию не входит)

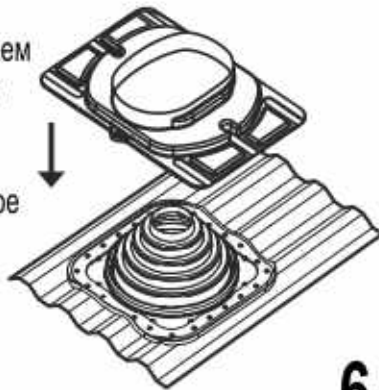


**4** Устанавливаем проходной элемент EPDM. Монтируем крест на крест на кровельные саморезы



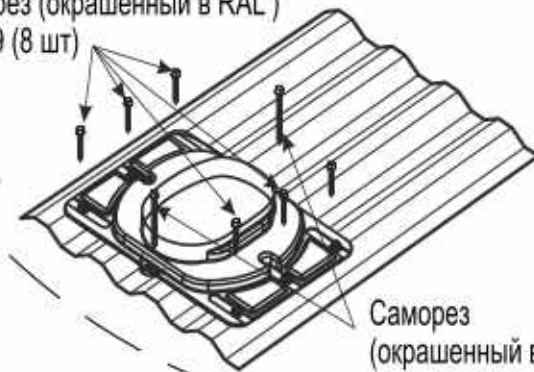
Саморез оцинкованный 4.8x29 (20 шт)

**5** Устанавливаем пластиковый проходной элемент на кровельное покрытие.



**6** Монтируем саморезы в посадочные места.

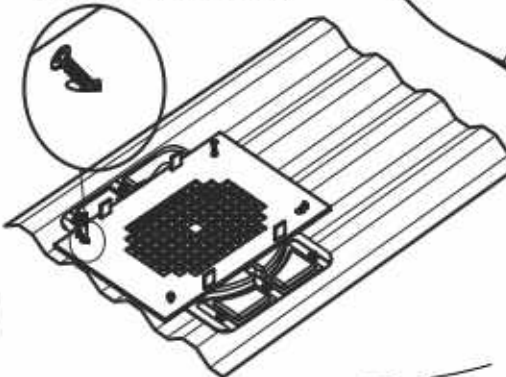
Саморез (окрашенный в RAL) 4.8x29 (8 шт)



Саморез (окрашенный в RAL) 4.8x70 (2 шт)

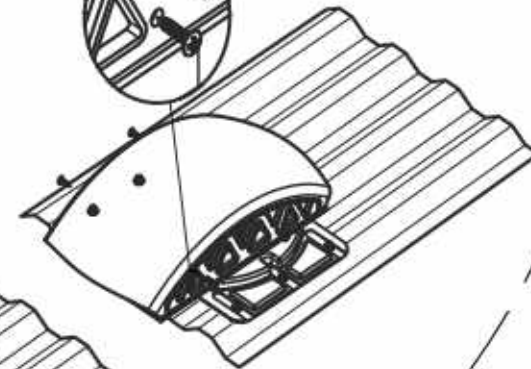
**7** Крепление решетки

Саморез 3.5x19 (4 шт)



**8** Расположить крышку в установочном пазе и закрепить

Саморез 3.5x19 (4 шт)



# Viotto

Адрес: г. Смоленск, Рославльское ш., д. 117,  
тел.: +7 (4812) 26-86-32  
info@viotto.ru viotto.ru

Вырезать шаблон по контуру, приложить к кровельному покрытию

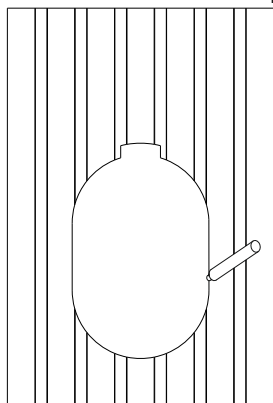


# Инструкция по монтажу на профиль С20 на обратной стороне

## Инструкция по монтажу подкровельного вентилятора на профиль С21

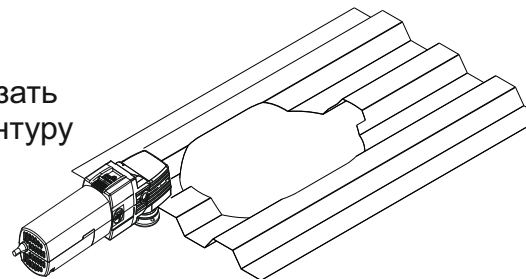
**1**

Обвести  
шаблон



**2**

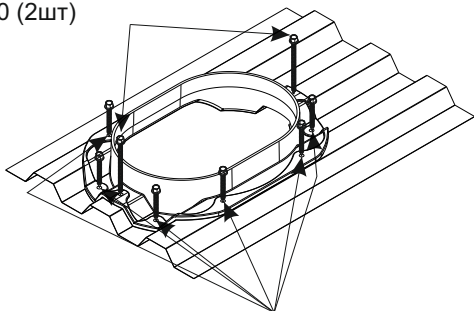
Вырезать  
по контуру



**3**

Удалить защитную  
бумагу, и установить  
проходной элемент

Саморез кровельный  
4.8x70 (2шт)



Саморез кровельный  
4.8x29 (8шт)

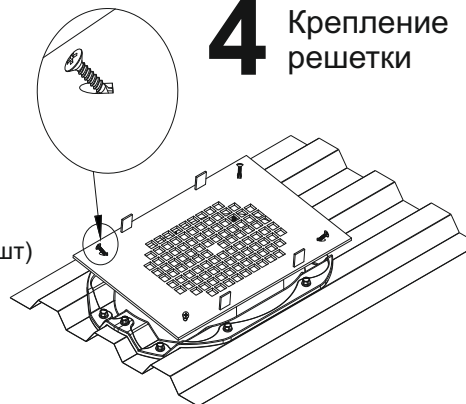
# Viotto®

Адрес: г. Смоленск, Рославльское ш., д.117,  
тел.: +7(4812)26-86-32  
[info@viotto.ru](mailto:info@viotto.ru) [viotto.ru](http://viotto.ru)

**4**

Крепление  
решетки

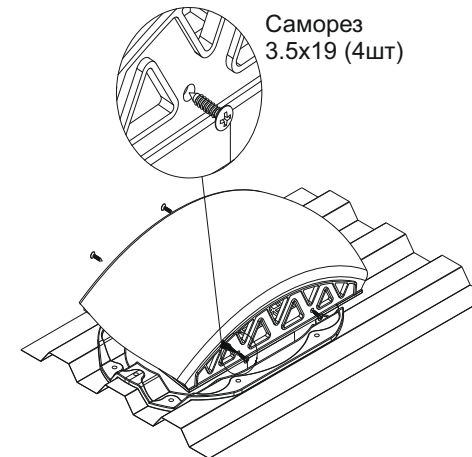
Саморез  
3.5x19 (4шт)



**5**

Расположить  
крышку в  
установочном пазе  
и закрепить

Саморез  
3.5x19 (4шт)



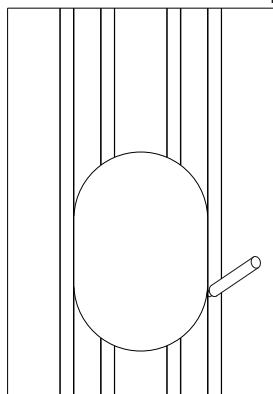
Вырезать шаблон по контуру, приложить к кровельному покрытию

Инструкция по монтажу  
на профиль С21  
на обратной стороне.

Инструкция по монтажу  
подкровельного вентилятора  
на профиль С20

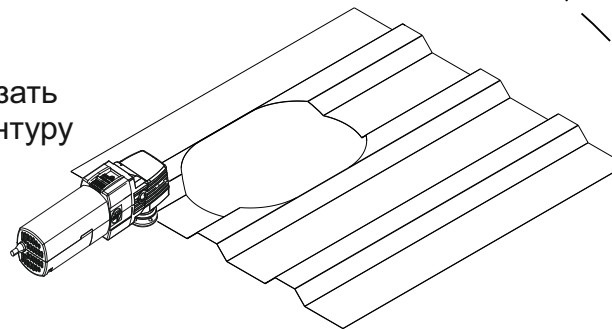
**1**

Обвести  
шаблон



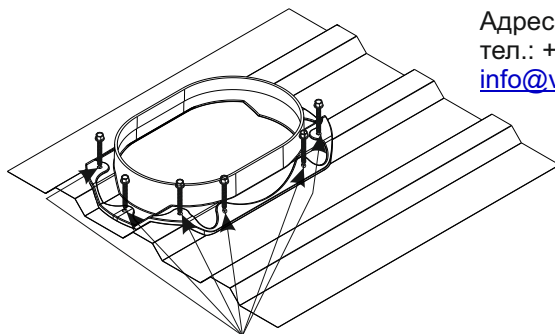
**2**

Вырезать  
по контуру



**3**

Удалить защитную  
бумагу, и установить  
проходной элемент



Саморез кровельный  
4.8x29 (10шт)

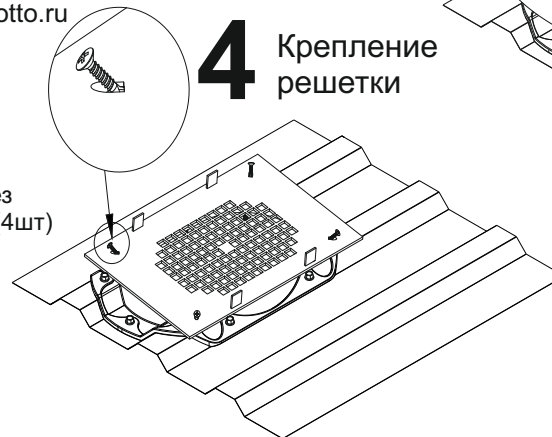
**Viotto**®

Адрес: г. Смоленск, Рославльское ш., д.117,  
тел.: +7(4812)26-86-32  
[info@viotto.ru](mailto:info@viotto.ru) viotto.ru

**4**

Крепление  
решетки

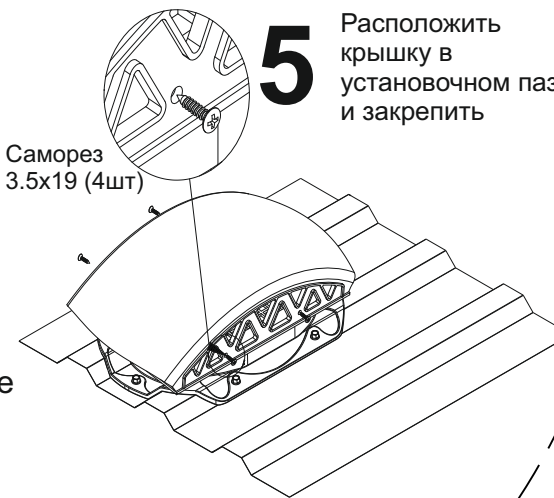
Саморез  
3.5x19 (4шт)



**5**

Расположить  
крышку в  
установочном пазе  
и закрепить

Саморез  
3.5x19 (4шт)



Вырезать шаблон по контуру, приложить к кровельному покрытию