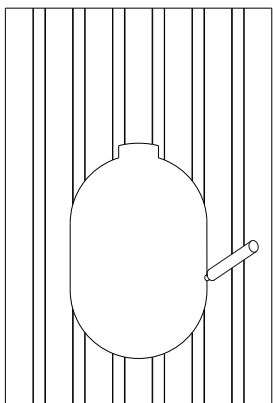


Инструкция по монтажу  
на профиль С20  
на обратной стороне.

## Инструкция по монтажу универсального выхода на профиль С21

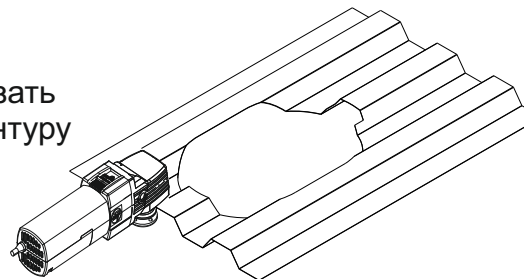
**1**

Обвести  
шаблон



**2**

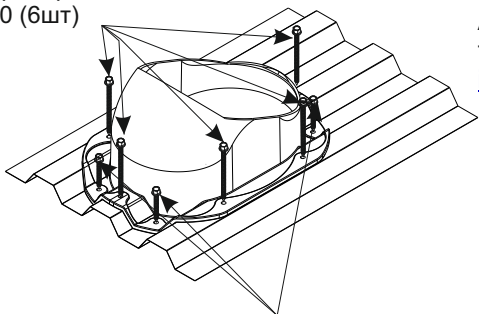
Вырезать  
по контуру



**3**

Удалить защитную  
бумагу, и установить  
проходной элемент

Саморез кровельный  
4.8x70 (6шт)



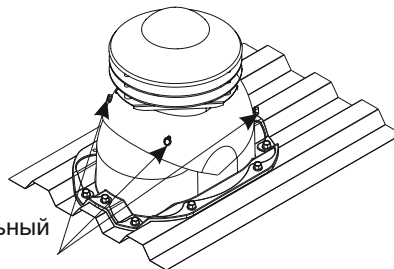
Саморез кровельный  
4.8x29 (4шт)

Адрес: г. Смоленск, Рославльское ш., д.117,  
тел.: +7(4812)26-86-32  
[info@viotto.ru](mailto:info@viotto.ru) viotto.ru

Саморез кровельный  
4.8x29 (4шт)

**4**

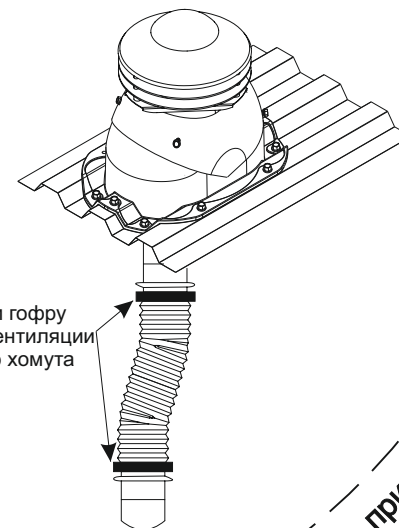
Вывернуть  
выход



**5**

Гофра для  
соединения  
вентиляционных  
выходов с трубами  
вентиляции.

Соединяем гофру  
с трубой вентиляции  
с помощью хомута



Вырезать шаблон по контуру, приложить к кровельному покрытию

# Viotto®

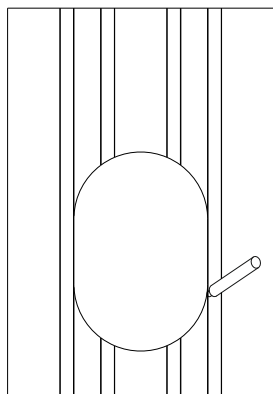
**Не рекомендуем**  
**использовать на канализационных выходах**

Инструкция по монтажу  
на профиль С21  
на обратной стороне.

## Инструкция по монтажу универсального выхода на профиль С20

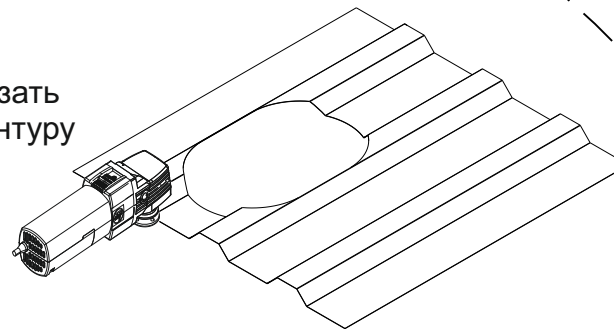
**1**

Обвести  
шаблон



**2**

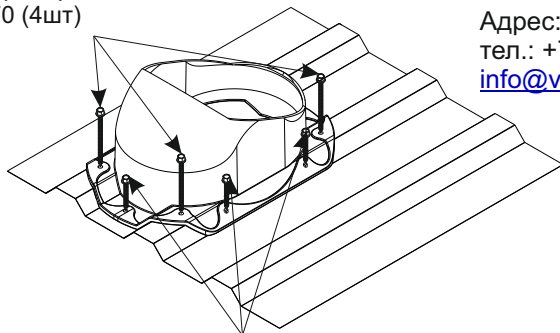
Вырезать  
по контуру



**3**

Удалить защитную  
бумагу, и установить  
проходной элемент

Саморез кровельный  
4.8x70 (4шт)



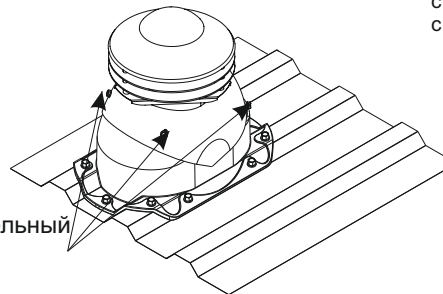
Саморез кровельный  
4.8x29 (6шт)

Адрес: г. Смоленск, Рославльское ш., д.117,  
тел.: +7(4812)26-86-32  
[info@viotto.ru](mailto:info@viotto.ru) viotto.ru

Саморез кровельный  
4.8x29 (4шт)

**4**

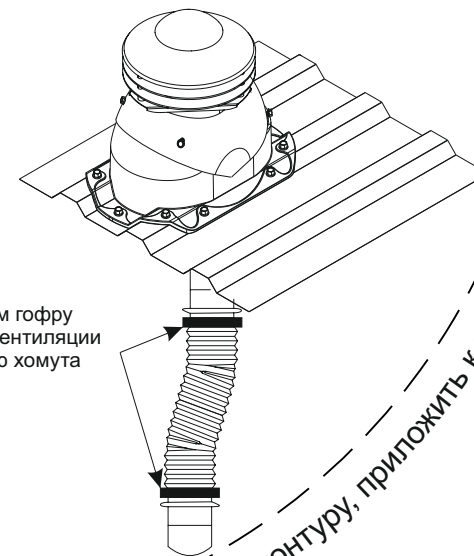
Выровнять  
выход



**5**

Гофра для  
соединения  
вентиляционных  
выходов с трубами  
вентиляции.

Соединяем гофру  
с трубой вентиляции  
с помощью хомута



Вырезать шаблон по контуру, приложить к кровельному покрытию



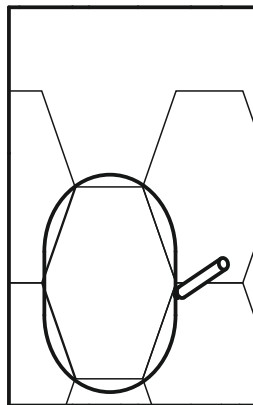
**Не рекомендуем  
использовать на канализационных выходах**

## Инструкция по монтажу универсального выхода на плоскую кровлю

Инструкция по монтажу  
на металлочерепицу  
на обратной стороне.

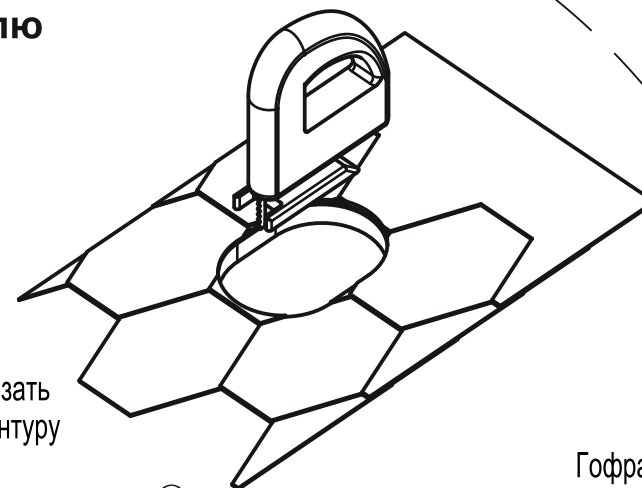
1

Обвести  
шаблон



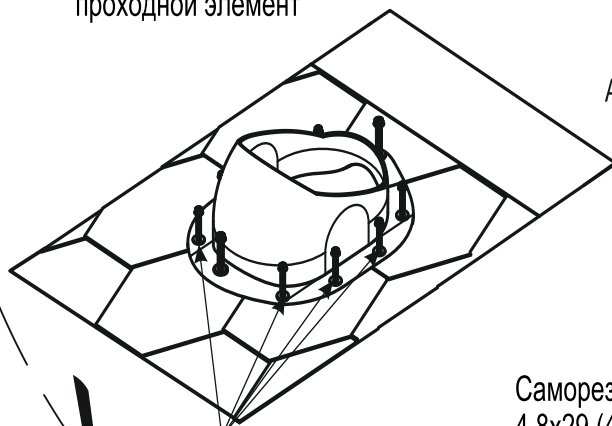
2

Вырезать  
по контуру



3

Удалить защитную  
бумагу, и установить  
проходной элемент



Саморез кровельный  
4.8x29 (10 шт)

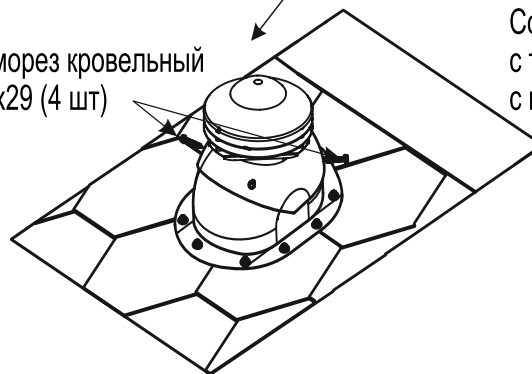
# Viotto®

Адрес: г. Смоленск, Рославльское ш., д. 117,  
тел.: +7 (4812) 26-86-32  
info@viotto.ru viotto.ru

4

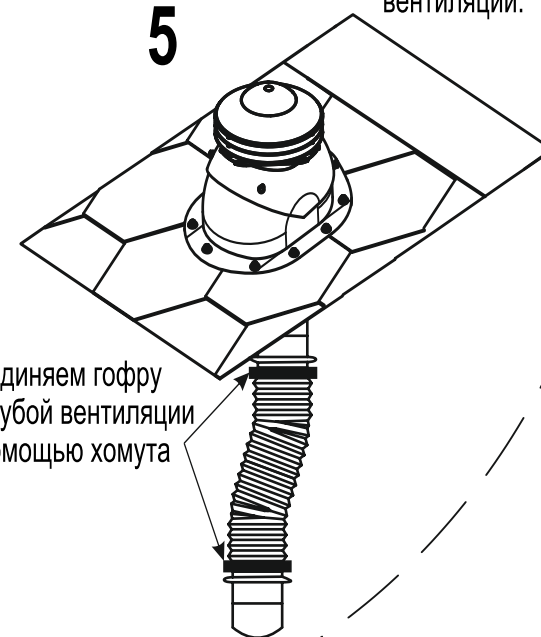
Выровнять трубу  
по уровню

Саморез кровельный  
4.8x29 (4 шт)



5

Соединяем гофру  
с трубой вентиляции  
с помощью хомута



Гофра  
для соединения  
вентиляционных  
выходов с трубами  
вентиляции.

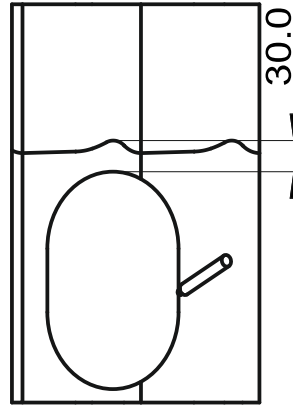
Вырезать шаблон по контуру, приложить к кровельному покрытию

# Инструкция по монтажу универсального выхода на металлочерепицу

Инструкция по монтажу  
на плоскую кровлю  
на обратной стороне.

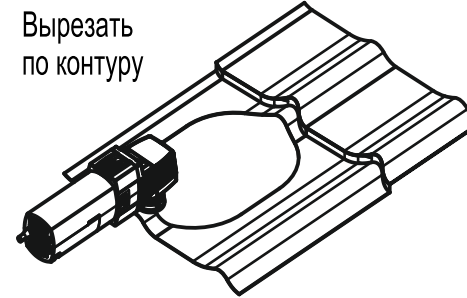
1

Обвести  
шаблон



2

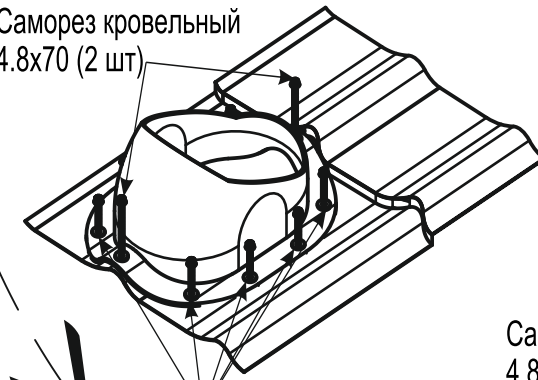
Вырезать  
по контуру



3

Удалить защитную  
бумагу, и установить  
проходной элемент

Саморез кровельный  
4.8x70 (2 шт)



Саморез кровельный  
4.8x29 (8 шт)

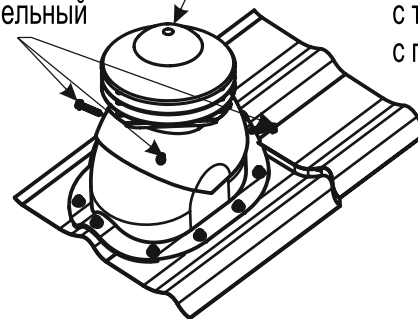
# Viotto®

Адрес: г. Смоленск, Рославльское ш., д. 117,  
тел.: +7 (4812) 26-86-32  
info@viotto.ru viotto.ru

4

Выровнять трубу  
по уровню

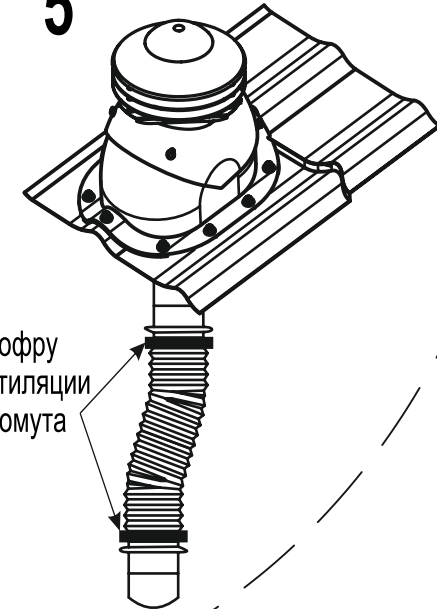
Саморез кровельный  
4.8x29 (4 шт)



5

Гофра  
для соединения  
вентиляционных  
выходов с трубами  
вентиляции.

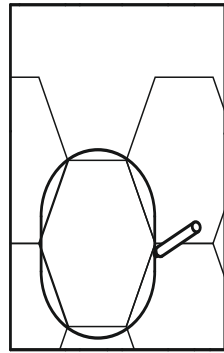
Соединяем гофру  
с трубой вентиляции  
с помощью хомута



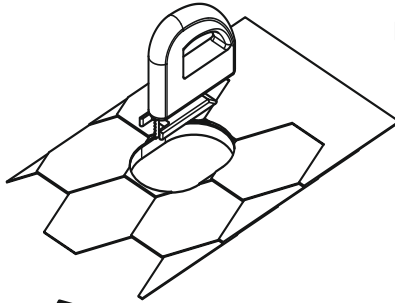
Вырезать шаблон по контуру, приложить к кровельному покрытию

## Инструкция по монтажу универсального выхода на мягкую кровлю

**1** Обвести шаблон



**2** Вырезать по контуру

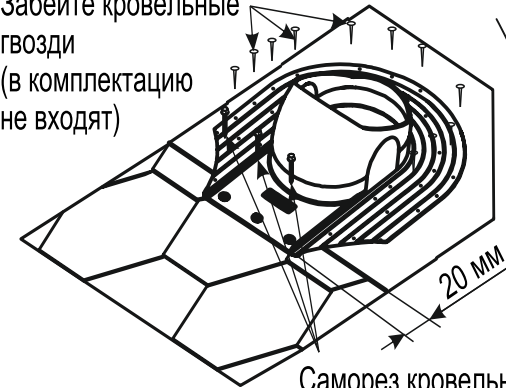


**3** Нанести на нижнюю часть битумный клей (в комплектацию не входит)



**4** Установить проходной элемент внахлест на мягкую черепицу на 20 мм

Забейте кровельные гвозди (в комплектацию не входят)



Саморез кровельный 4.8\*29 (3шт.)

**5** Нанести битумный клей на основание.



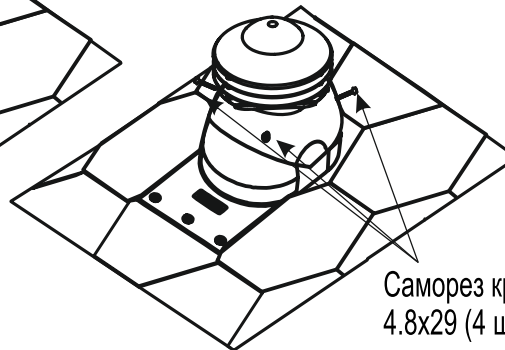
# Viotto®

Адрес: г. Смоленск, Рославльское ш., д. 117,  
тел.: +7 (4812) 26-86-32  
info@viotto.ru viotto.ru

**6** Смонтируйте черепицу вокруг основания.



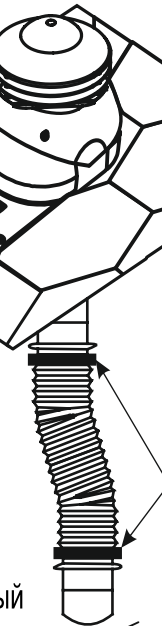
**7** Выравниваем трубу по уровню.



Саморез кровельный 4.8x29 (4 шт)

**8** Гофра для соединения вентиляционных выходов с трубами вентиляции.

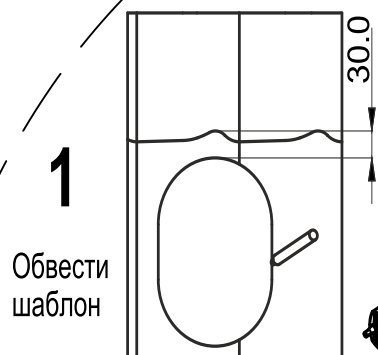
Соединяем гофру с трубой вентиляции с помощью хомута



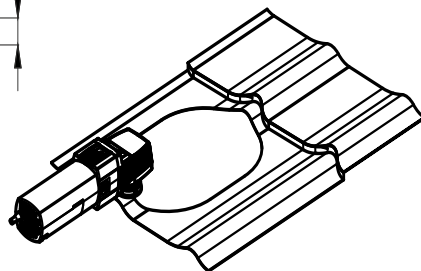
Вырезать шаблон по контуру, приложить к кровельному покрытию

## Инструкция по монтажу универсального выхода на универсальный проходной элемент на металлочерепицу

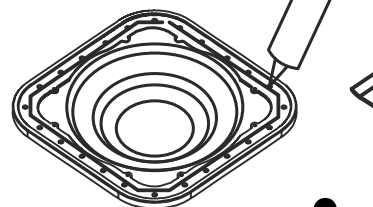
Инструкция по монтажу на профилированный лист на обратной стороне.



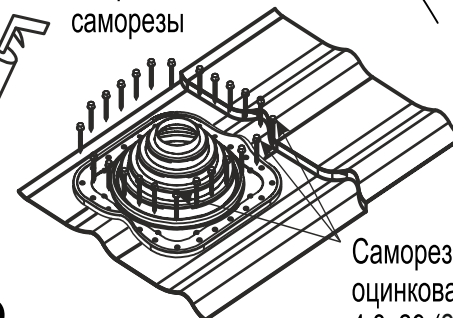
**2** Вырезать по контуру



**3** Подрезать проходку под необходимый диаметр трубы. Размеры указаны на проходке. Нанести кровельный герметик (в комплектацию не входит)



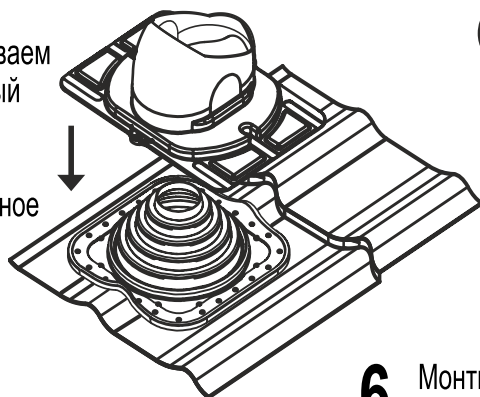
**4** Устанавливаем проходной элемент EPDM. Монтируем крест на крест на кровельные саморезы



Саморез оцинкованный 4.8x29 (24 шт)

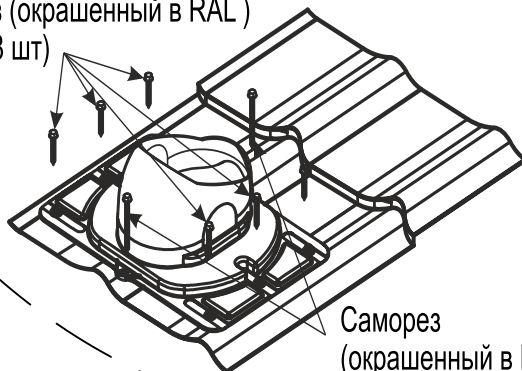
**5**

Устанавливаем пластиковый проходной элемент на кровельное покрытие.



**6** Монтируем саморезы в посадочные места.

Саморез (окрашенный в RAL) 4.8x29 (8 шт)



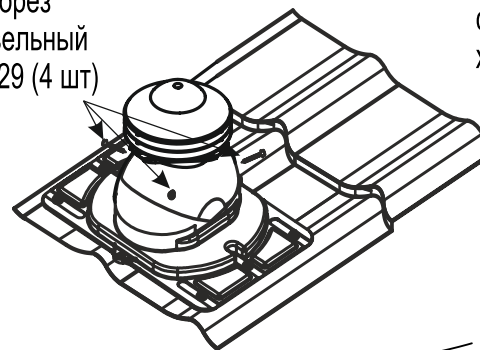
Саморез (окрашенный в RAL) 4.8x70 (2 шт)

# Viotto

Адрес: г. Смоленск, Рославльское ш., д. 117,  
тел.: +7 (4812) 26-86-32  
info@viotto.ru viotto.ru

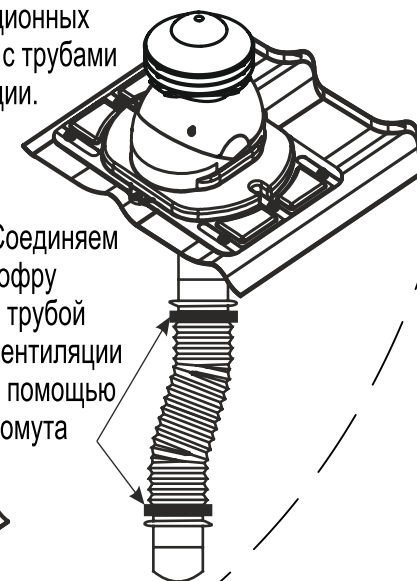
**7** Выравниваем трубу по уровню

Саморез кровельный 4.8x29 (4 шт)



**8**

Гофра для соединения вентиляционных выходов с трубами вентиляции.



Соединяем гофру с трубой с помощью хомута

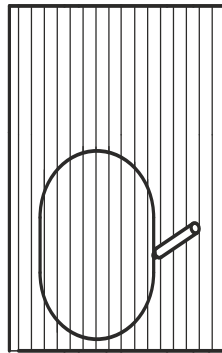
Вырезать шаблон по контуру, приложить к кровельному покрытию



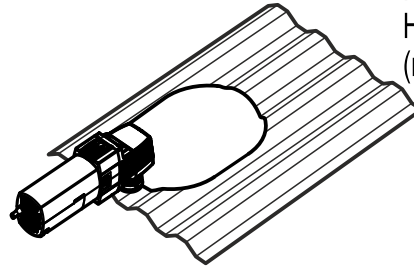
# Инструкция по монтажу универсального выхода на универсальный проходной элемент на профилированный лист

Инструкция по монтажу на металлочерепицу на обратной стороне.

**1**  
Обвести шаблон



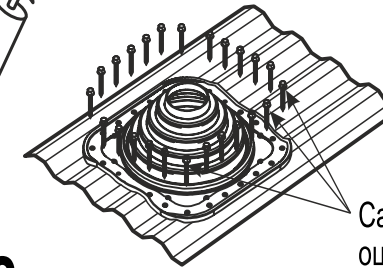
**2** Вырезать по контуру



**3** Подрезать проходку под необходимый диаметр трубы. Размеры указаны на проходке. Нанести кровельный герметик (в комплектацию не входит)

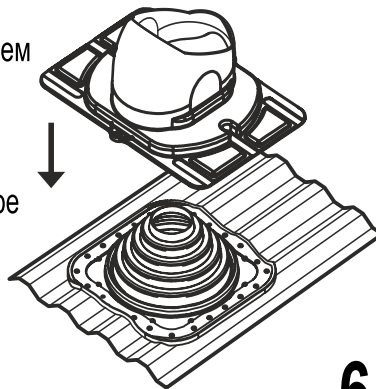


**4** Устанавливаем проходной элемент EPDM. Монтируем крест на крест на кровельные саморезы



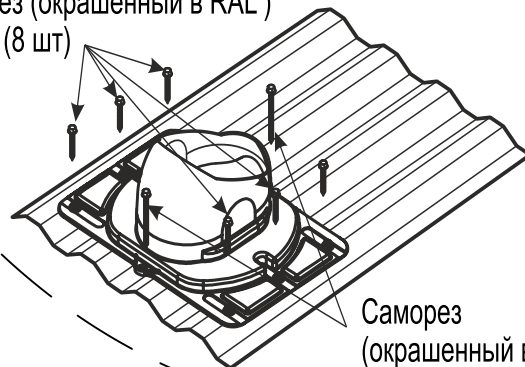
Саморез оцинкованный 4.8x29 (24 шт)

**5** Устанавливаем пластиковый проходной элемент на кровельное покрытие.



**6** Монтируем саморезы в посадочные места.

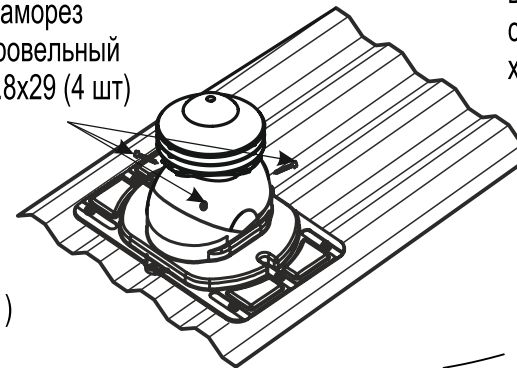
Саморез (окрашенный в RAL) 4.8x29 (8 шт)



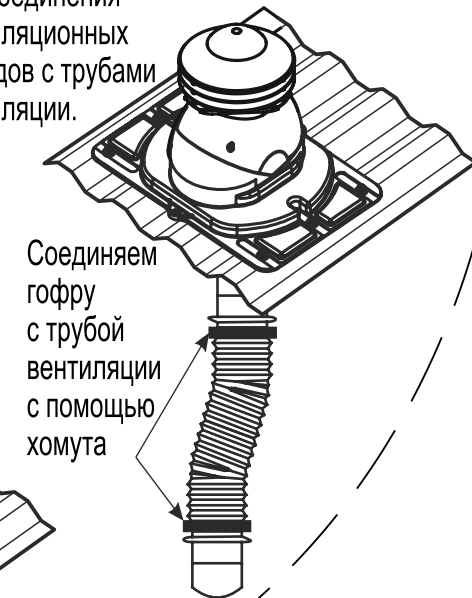
Саморез (окрашенный в RAL) 4.8x70 (2 шт)

**7** Выравниваем трубу по уровню

Саморез кровельный 4.8x29 (4 шт)



**8** Гофра для соединения вентиляционных выходов с трубами вентиляции.



Соединяем гофру с трубой вентиляции с помощью хомута

# Viotto

Адрес: г. Смоленск, Рославльское ш., д. 117,  
тел.: +7 (4812) 26-86-32  
info@viotto.ru viotto.ru

Вырезать шаблон по контуру, приложить к кровельному покрытию