

PDF



Забор Ранчо Classic ИНСТРУКЦИЯ

М О Н Т А Ж

При монтаже запрещено использовать углошлифовальную машинку с абразивным кругом («болгарку»)

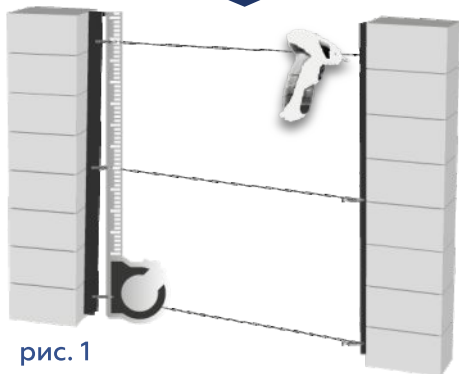


рис. 1

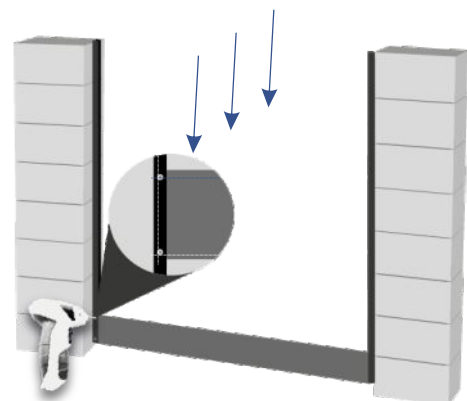


рис. 2

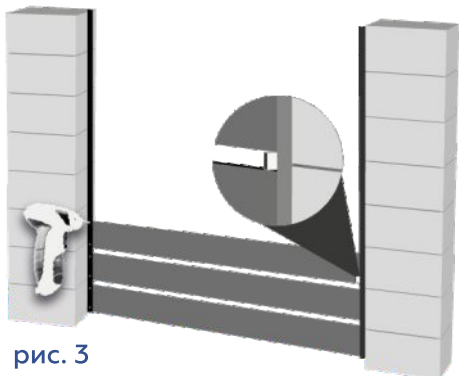


рис. 3

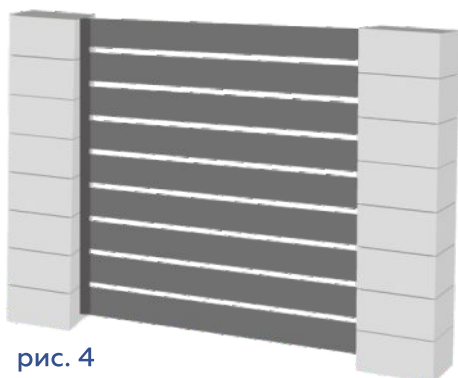
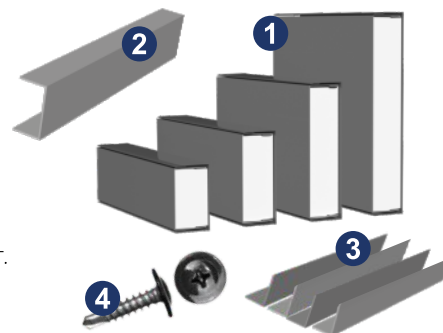


рис. 4

Комплектация:

1. Панель 55,80,120,180
(количество зависит от комбинации панелей и от высоты секции забора)
2. П-профиль Боковой - 2 шт.
3. L-профиль Декор - 4 шт.
4. Метизы



Разметка и крепление

Шаг 1 Боковых П-профилей (рис. 1)

Выполните разметку и закрепите боковой П-профиль к несущим столбам с шагом 300-500 мм:

- саморезами 4,2x16 или 5,5x19 мм - для металлических столбов;
- дюбелями - для бетонных или кирпичных столбов.

Шаг 2 Крепление первой нижней панели (рис. 2)

Первая панель вставляется сверху вниз между боковыми П-профилями, крепится заклепками или саморезами на 2 метиза с каждой стороны и отступом ≈10 мм от граней панели. Для крепления используется заклёпочник или шуруповёрт.

Шаг 3 Заполнение секции панелями (рис. 3)

Аналогичным образом выполняется крепление вышерасположенных панелей секции забора. Для сохранения нужного зазора между панелями можно использовать любой шаблон (спичечный коробок, уровень, пенопласт и др.) или выполняется разметка на боковом П-профиле с помощью рулетки и карандаша.

Шаг 4 Крепление декоративного L-профиля (рис. 4)

Примыкания боковых П-профилей к несущим столбам закрываются декоративными L-профилями. L-профиль Декор крепится заклепками к боковому П-профилю.

Шаг 5 Ваша секция готова

Рекомендуется аккуратно снести или сдуть металлическую стружку со всех элементов.

В инструкции указана стандартная комплектация секций забора.