

К.052.12-00-0СБ

Перв. примен.

Справ. №

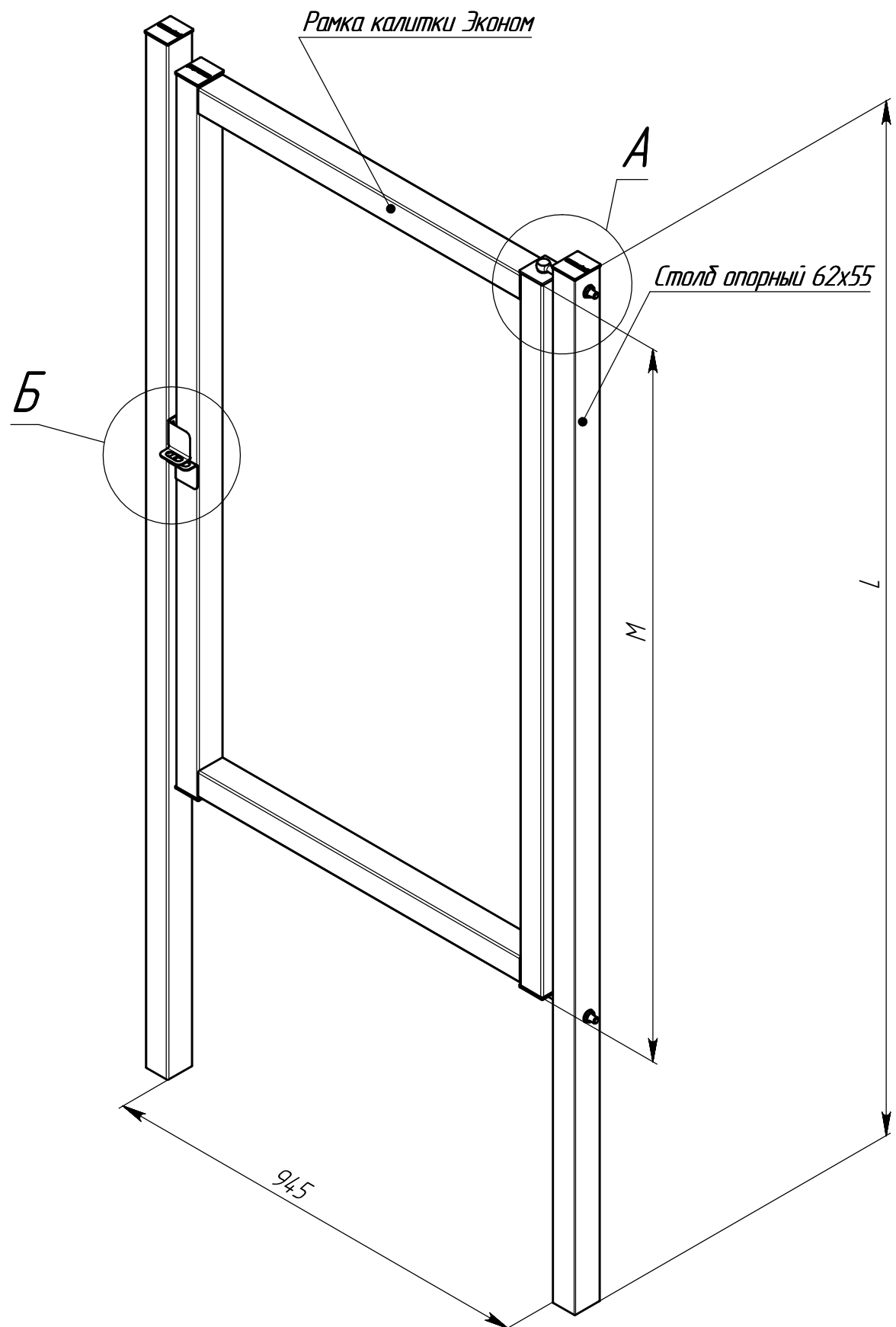
Подп. и дата

Изм. № докл.

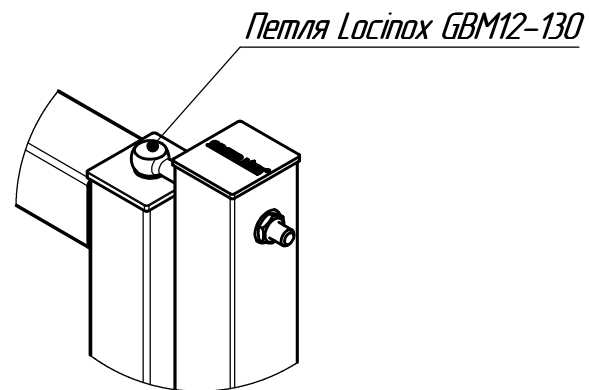
Взам. инв. №

Подп. и дата

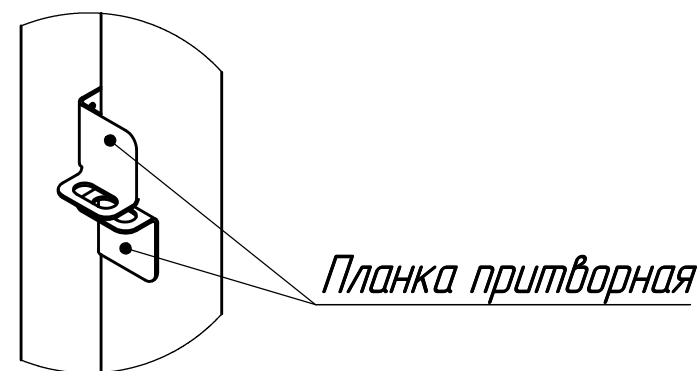
Изм. № подл.



A (1:5)



Б (1:5)



Обозначение	L, мм	M, мм	Масса, кг
К.052.12-00-0	2200	1515	25,74
-01	2500	1915	29,58

					К.052.12-00-0СБ			
Изм./Лист	№ докум.	Подп.	Дата	Калитка Эконом		Лит.	Масса	Масштаб
Разраб.	Коновалов		11.7.14			См. таблицу	1:10	
Проб.	Кухарук			Сборочный чертеж		Лист	Листов 1	
Т. контр.								
Н. контр.	Домнушкина			GRAND LINE®				
Утв.	Кухарук							

Копировал

Формат А3