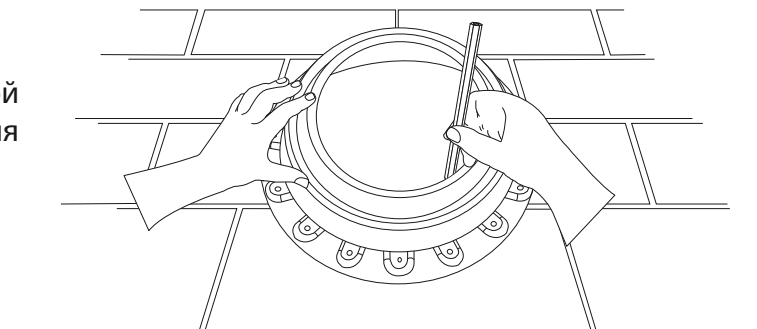


Инструкция по монтажу основания вентиляционных труб Base-VT SeamRoof

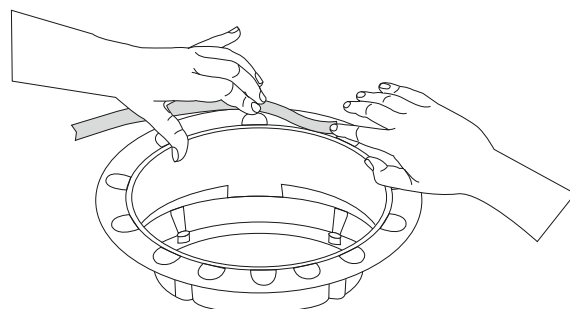
1

Прислоните проходной элемент к фальцевой или мягкой кровле и очертите отверстие для выпиливания на скате кровли изнутри.



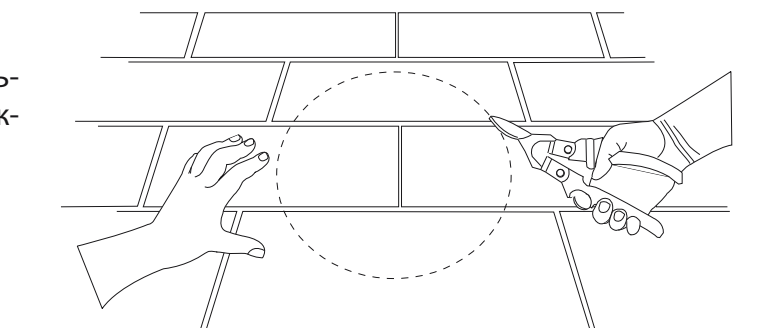
2

Аккуратно, начиная с нижней части вентиля, приклейте уплотнитель, снимая защитную пленку.



3

Вырежьте строго по контуру отверстие в фальцевой или мягкой кровле лобзиком либо ножницами.



Установите полусферу на основание в зависимости от угла наклона кровли, совместите риску с буквенным значением полусферы с риской на основании и прикрутите полусферу черными 4 саморезами 3,8-41 снизу.

4

Диапазоны углов в каждом из 4-х положений вентиляций «VT-Seam»

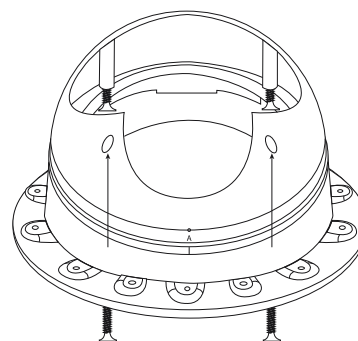
Положение «С» --- диапазон 20,0* ... 10,0*

Положение «D» --- диапазон 32,5* ... 20,0*

Положение «А» --- диапазон 55,0* ... 42,5*

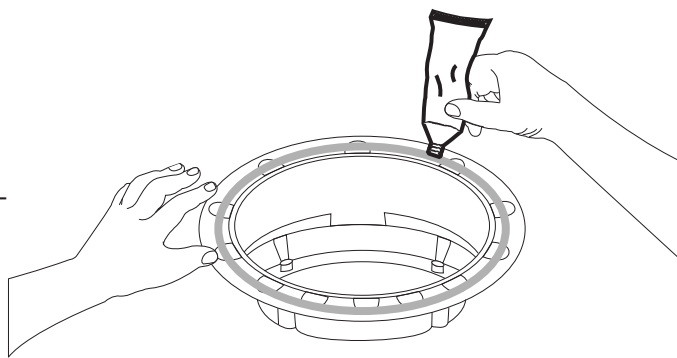
Положение «В» --- диапазон 42,5* ... 30,0*

Нанести силиконовый герметик на резиновый уплотнитель, по всей длине.



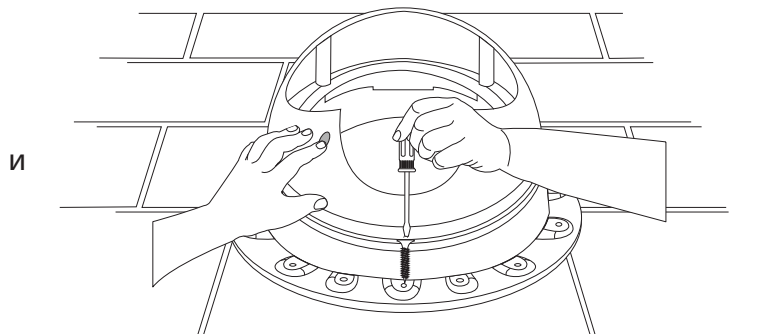
5

Нанесите силиконовый герметик на резиновый уплотнитель по всей длине.



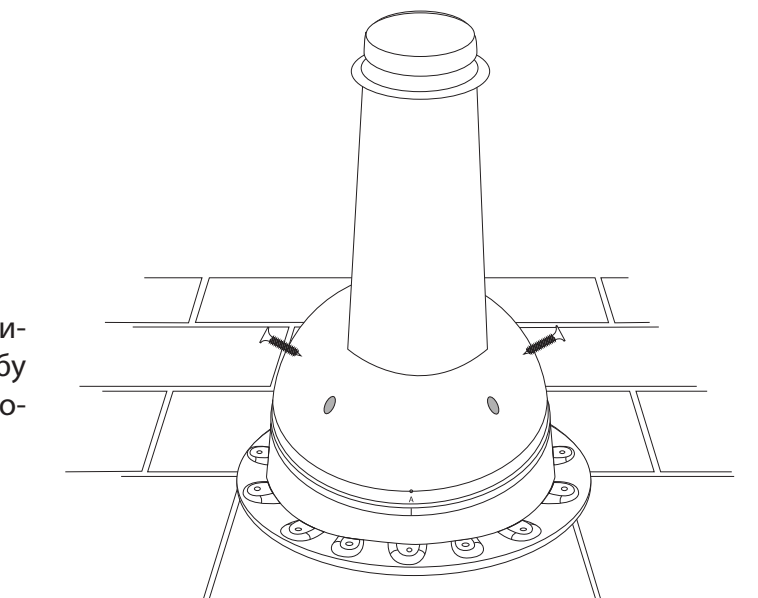
6

Установите проходной элемент на кровлю и закрепите кровельными саморезами.



7

Установите на проходной элемент в вертикальном положении универсальную трубу Pipe-VT и закрепите её 4 кровельными саморезами.



8

Установите (по необходимости) кровельный колпак НирСар на трубу. Поверните колпак по часовой стрелке до плотного прилегания к трубе.

