

110/500 ВЕНТИЛЯЦИОННЫЙ ВЫХОД



Color
Product number
LVI Code
EAN Code
Weight

Черный | RR33 | RAL9005
74110
7813302
6417323741109
Gross: 0.911kg, Net: 0.81kg

Вентиляционный выход канализационного стояка высотой 500 мм.
Размеры: высота 500 мм, диаметр 110 мм.
Комплект: труба и набор крепежа.
Для монтажа отдельно заказывается проходной элемент по типу кровельного материала.

Vilpe Oy Ab

Кауппатие 9, FI-65610 Mustasaari
Telephone +358 20 123 3200

10.12.2021

Sales & Technical Support | FI +358 20 123 3233 | EN +358 20 123 3222 | RU +358 20 123 3290 | SE +46 70 511 2020 | PL +48 71 740 2623
myynti@sktuote.fi | sales@sktuote.fi

FI: Pidätämme oikeuden muutoksiin ilman ennakoilmoitusta.
SE: Vi reserverar oss för eventuella ändringar och fel i produktinformationen.
EN: We reserve the right to change these terms and conditions at any time.

RU: Мы оставляем за собой право на внесение изменений без предварительного уведомления.
PL: Zachowujemy prawo do zmian bez wcześniejszej informacji.
DE: Technische Änderungen behalten wir uns ohne vorherige Ankündigung vor.



110/500 ВЕНТИЛЯЦИОННЫЙ ВЫХОД

DESCRIPTION

Во избежание появления неприятных запахов, разрушения канализационной системы под воздействием образующихся в канализации газов и нормальной работы водяного затвора, канализационные стояки должны иметь вентиляционный выход на кровлю.

Неизолированные выходы рекомендуются для вентиляции канализационных стояков в регионах с мягким климатом. В регионах с безморозными зимами канализационный выход можно оснащать колпаком-дефлектором. Вентиляционный выход соединяется с канализационным стояком с помощью VILPE® гофрированной трубы.

Размеры: высота 500 мм, диаметр 110 мм.

Комплект: труба и набор крепежа (саморезы 6x25 мм в цвет+насадка).

Монтаж: устанавливается на проходной элемент по типу кровельного материала и крепится к нему шурупами.

TECHNICAL SPECIFICATIONS

Duct size	110 Ø
Materials	Полипропилен (PP)
Package includes	Шурупы

Vilpe Oy Ab

Kauppatie 9, FI-65610 Mustasaari
Telephone +358 20 123 3200

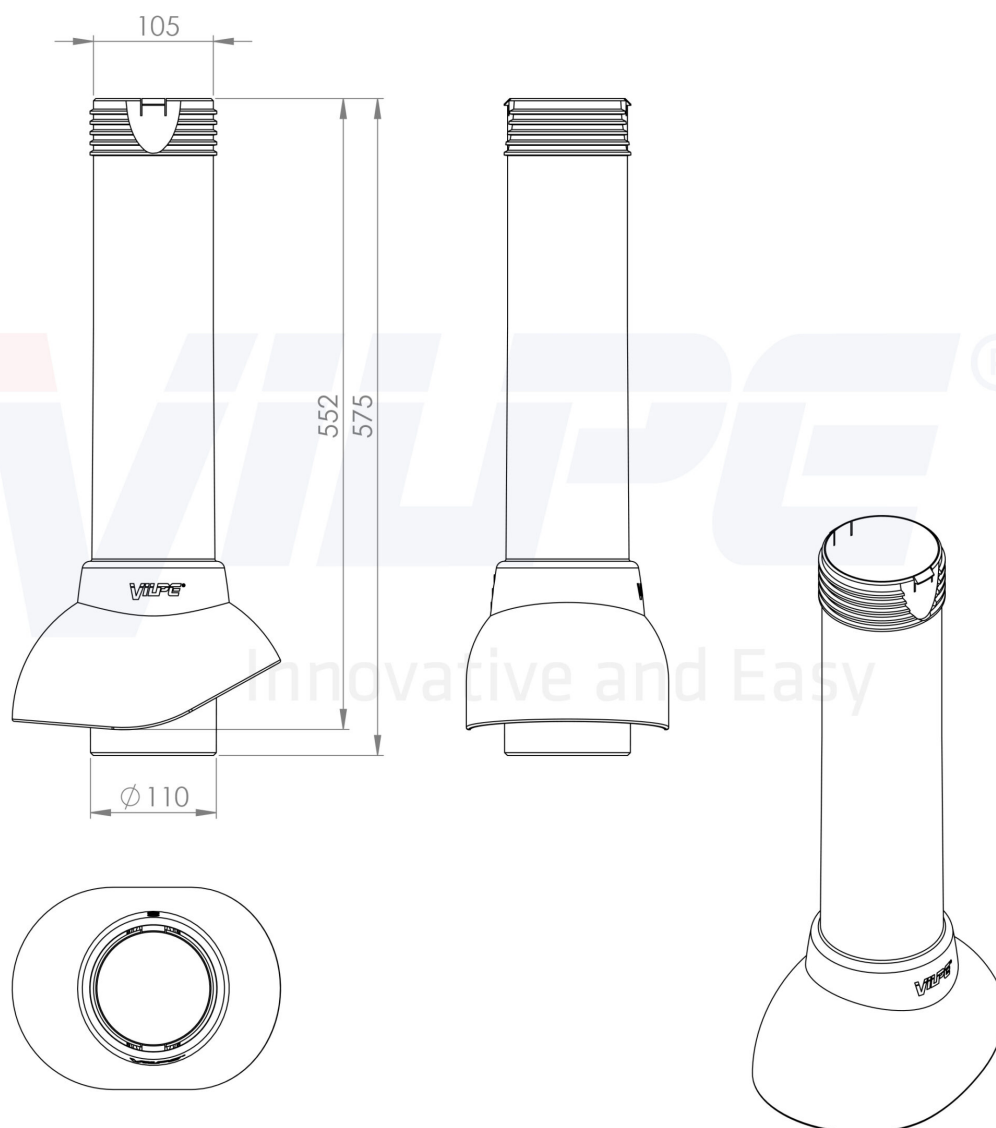
10.12.2021

Sales & Technical Support | FI +358 20 123 3233 | EN +358 20 123 3222 | RU +358 20 123 3290 | SE +46 70 511 2020 | PL +48 71 740 2623
myynti@sktuote.fi | sales@sktuote.fi

FI: Pidätämme oikeuden muutoksiin ilman ennakkoi ilmoitusta.
SE: Vi reserverar oss för eventuella ändringar och fel i produktinformationen.
EN: We reserve the right to change these terms and conditions at any time.

RU: Мы оставляем за собой право на внесение изменений без предварительного уведомления.
PL: Zachowujemy prawo do zmian bez wcześniejszej informacji.
DE: Technische Änderungen behalten wir uns ohne vorherige Ankündigung vor.

110/500 ВЕНТИЛЯЦИОННЫЙ ВЫХОД



Copyright © 2014 SK Tuote Oy. All rights reserved.

Vilpe Oy Ab

Kauppatie 9, FI-65610 Mustasaari
Telephone +358 20 123 3200

10.12.2021

Sales & Technical Support | FI +358 20 123 3233 | EN +358 20 123 3222 | RU +358 20 123 3290 | SE +46 70 511 2020 | PL +48 71 740 2623
myynti@sktuote.fi | sales@sktuote.fi

FI: Pidätämme oikeuden muutoksiin ilman ennakoilmoitusta.
SE: Vi reserverar oss för eventuella ändringar och fel i produktinformationen.
EN: We reserve the right to change these terms and conditions at any time.

RU: Мы оставляем за собой право на внесение изменений без предварительного уведомления.
PL: Zachowujemy prawo do zmian bez wcześniejszej informacji.
DE: Technische Änderungen behalten wir uns ohne vorherige Ankündigung vor.